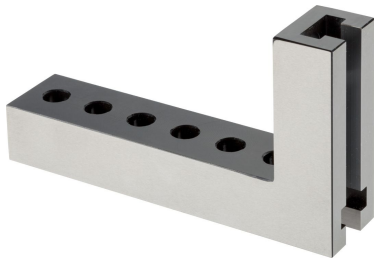


## T-gleuf spanhoekstukken

1112.200

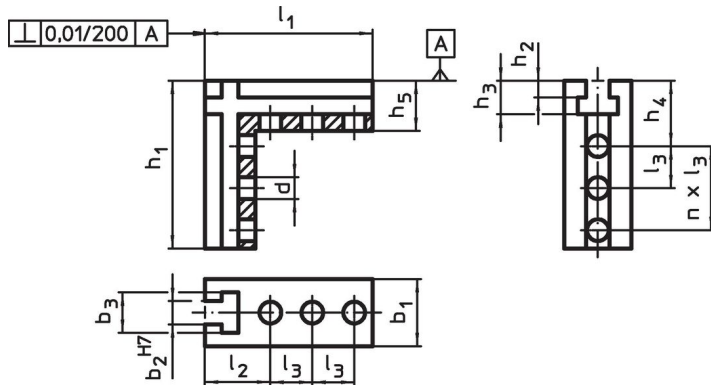


### Productbeschrijving

#### Materiaal

- staal, gehard, geslepen

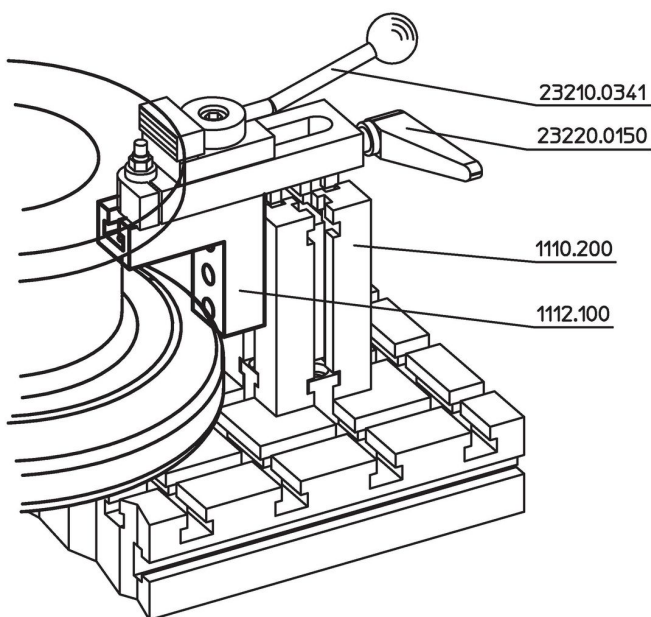
### Tekening



### Bestelinformatie

| Systeem | Afmetingen     |                |                |                |                |                |                |                |                |                |                |    | Hoeveelheid<br>n | [g]  | Artikelnr. |
|---------|----------------|----------------|----------------|----------------|----------------|----------------|----------------|----------------|----------------|----------------|----------------|----|------------------|------|------------|
|         | b <sub>1</sub> | h <sub>1</sub> | l <sub>1</sub> | l <sub>2</sub> | l <sub>3</sub> | b <sub>2</sub> | b <sub>3</sub> | h <sub>2</sub> | h <sub>3</sub> | h <sub>4</sub> | h <sub>5</sub> | d  |                  |      |            |
| V70     | 40             | 180            | 100            | 39             | 25             | 14             | 24             | 10             | 20             | 39             | 30             | 13 | 5                | 1468 | 1112.200   |

### Toepassingsvoorbeeld



## Voldoet

### Conform RoHS

Voldoet aan Richtlijn 2011/65/EU en richtlijn 2015/863

### Bevat geen SVHC stoffen

Bevat geen SVHC-stoffen met meer dan 0,1% w/w - SVHC-lijst per 23.01.2024.

### Bevat geen propositie 65 stoffen

Geen propositie 65 stoffen inbegrepen

<https://www.P65Warnings.ca.gov/>

### Vrij van conflictmineralen

Dit product bevat geen stoffen die worden aangeduid als "conflictmineralen" zoals tantaal, tin, goud of wolfram uit de Democratische Republiek Congo of aangrenzende landen."