

Opspanlichamen

1111.100



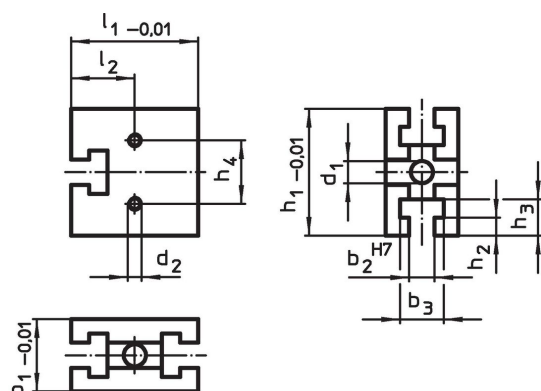
Productbeschrijving

Dit montage-element is een systeemonderdeel van het T-slotsysteem.


Materiaal

- staal, gehard, geslepen

Tekening



Bestelinformatie

Systeem	Afmetingen											Hoeveelheid n	 [g]	Artikelnr.
	b ₁	l ₁	b ₂	b ₃	l ₂	h ₁	h ₂	h ₃	h ₄	d ₁	d ₂			
V70	40	70	14	24	35	70	10	20	35	12,25	M12	1	1050	1111.100

Voldoet

Conform RoHS

Voldoet aan Richtlijn 2011/65/EU en richtlijn 2015/863

Bevat geen SVHC stoffen

Bevat geen SVHC-stoffen met meer dan 0,1% w/w - SVHC-lijst per 27.06.2024.

Bevat geen propositie 65 stoffen

Geen propositie 65 stoffen inbegrepen
<https://www.P65Warnings.ca.gov/>

Vrij van conflictmineralen

Dit product bevat geen stoffen die worden aangeduid als conflictmineralen" zoals tantaal, tin, goud of wolfram uit de Democratische Republiek Congo of aangrenzende landen."