

## Basisplaten • passend op pallets DIN 55 201

1103.500



### Productbeschrijving

#### Materiaal

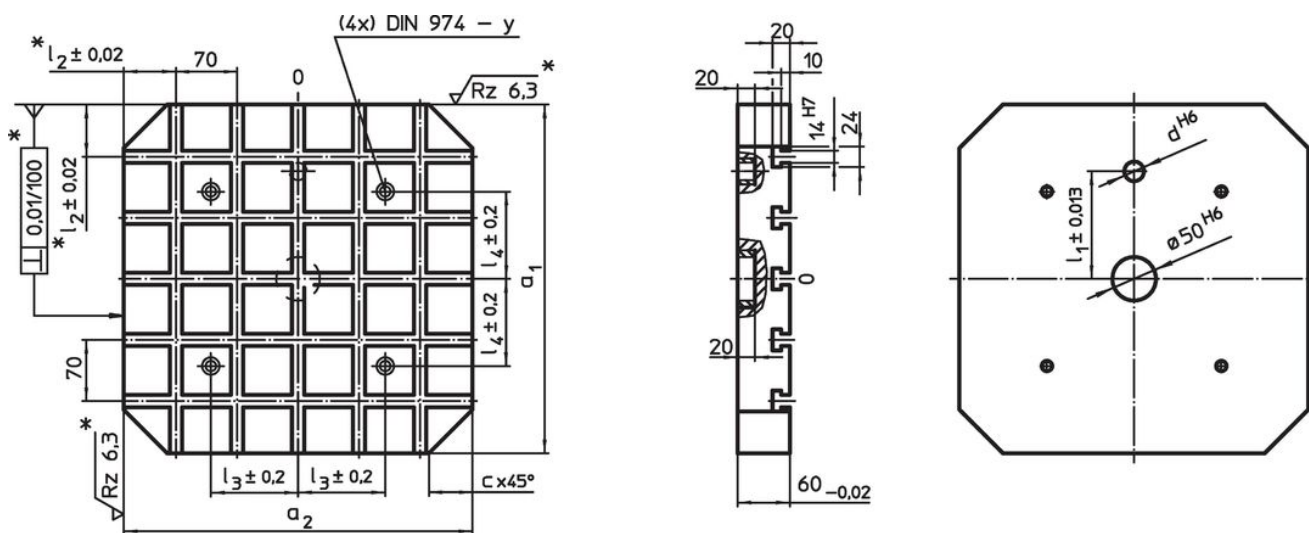
- staal, gehard, geslepen

#### Meer informatie

#### Opmerkingen

Speciale uitvoeringen op aanvraag.

### Tekening



\* Deze toleranties gelden alleen bij uitwendige aanslag.  
Afstand tussen de gleuven  $70 \pm 0,01$ .

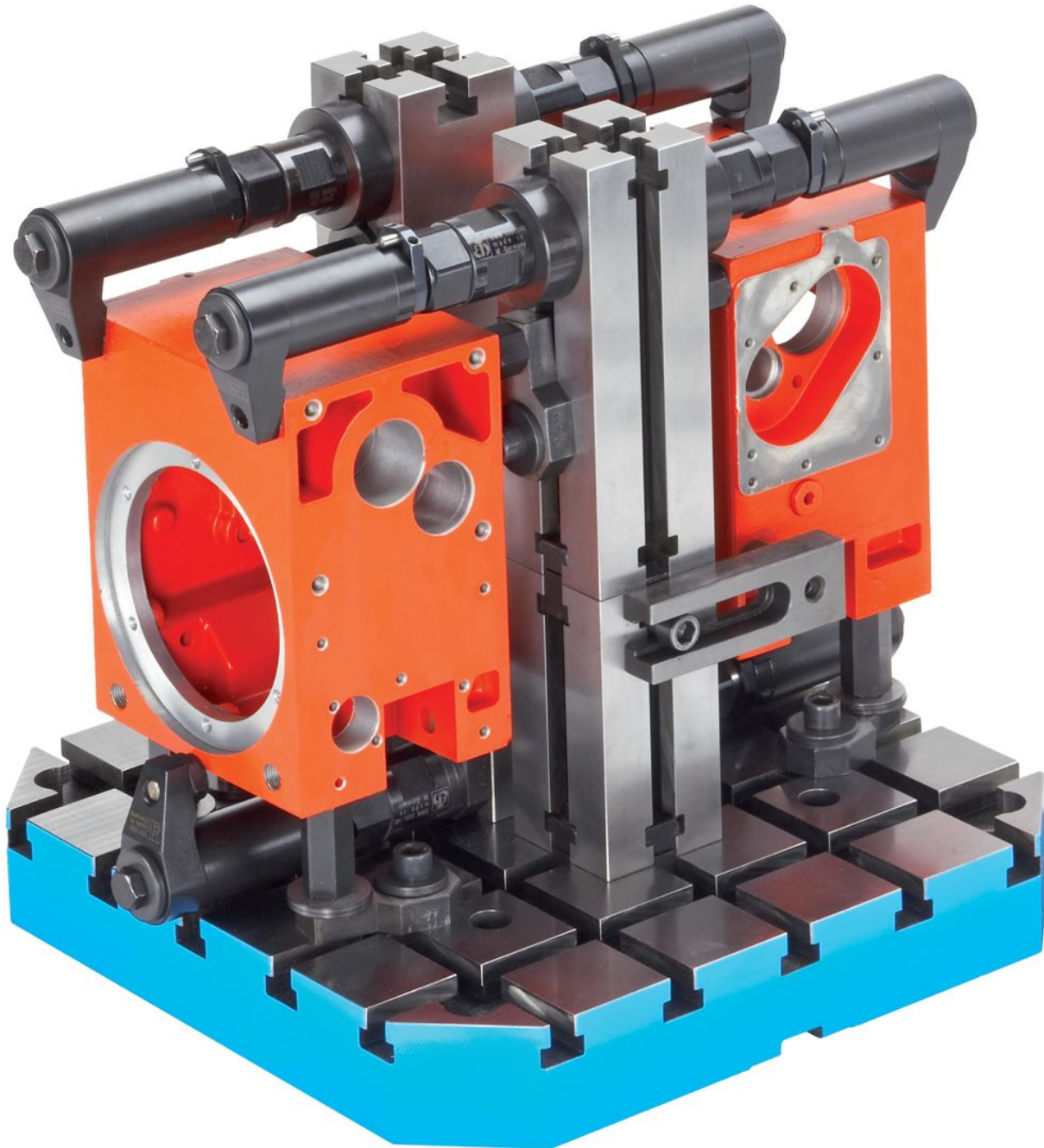
### Bestelinformatie

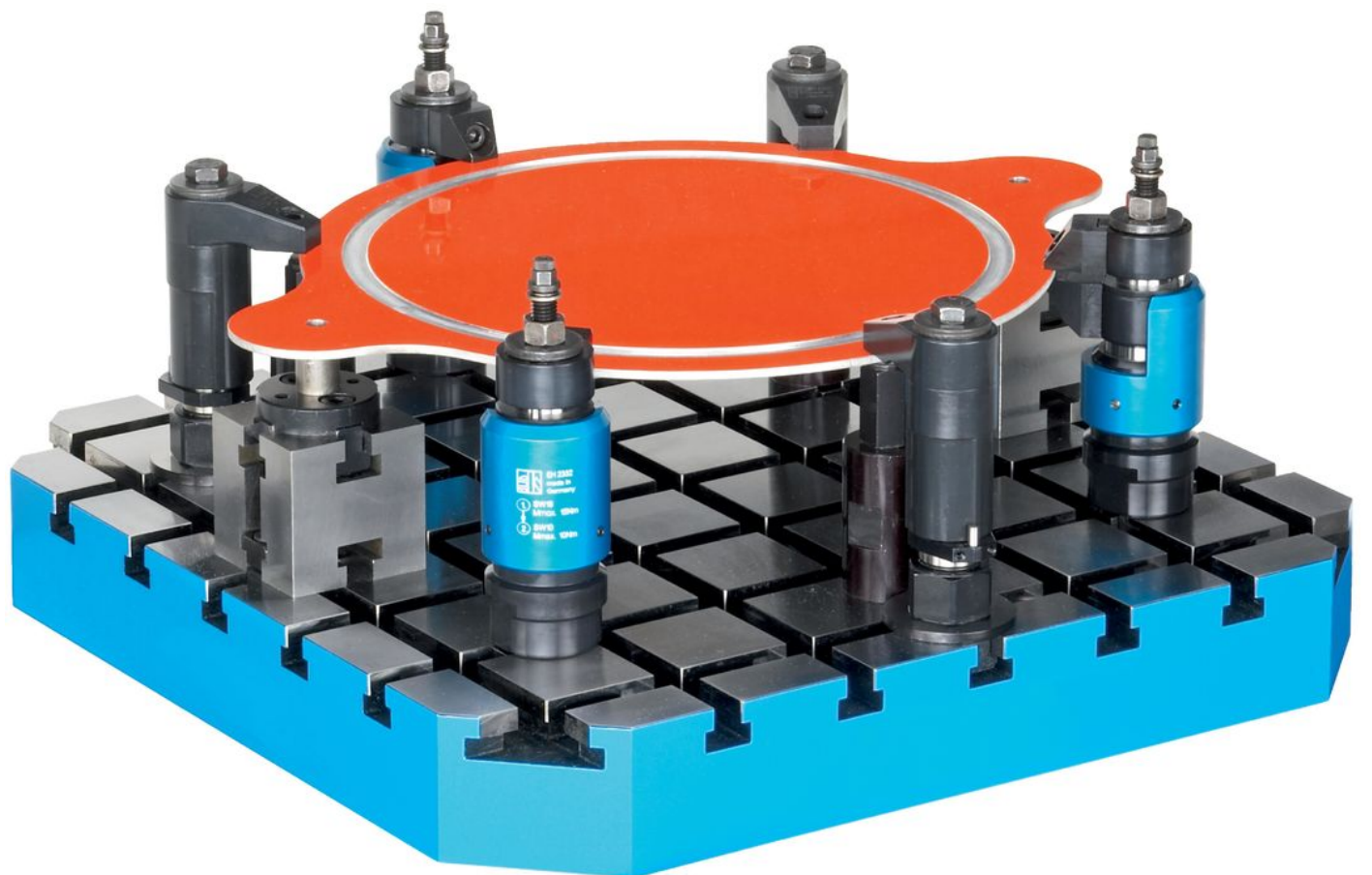
Systeem	$a_1 \times a_2$	c	d	Afmetingen				voor schroeven	y	Aantal T-gleuven	[kg]	Artikelnr.
				$l_1$ $\pm 0,013$ [mm]	$l_2$	$l_3$	$l_4$					
V70	500 x 630	60	20	200	40/35	200	200	M12	12	7 x 9	121	1103.500

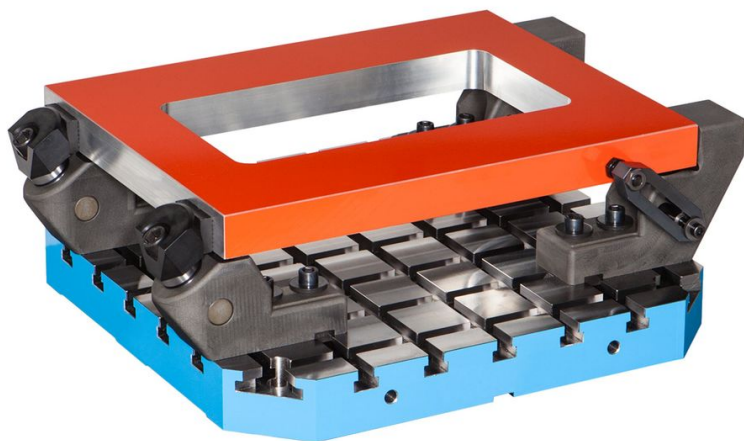
Toepassingsvoorbeeld











## Voldoet

### Conform RoHS

Voldoet aan Richtlijn 2011/65/EU en richtlijn 2015/863

### Bevat geen SVHC stoffen

Bevat geen SVHC-stoffen met meer dan 0,1% w/w - SVHC-lijst per 27.06.2024.

### Bevat geen propositie 65 stoffen

Geen propositie 65 stoffen inbegrepen  
<https://www.P65Warnings.ca.gov/>

### Vrij van conflictmineralen

Dit product bevat geen stoffen die worden aangeduid als "conflictmineralen" zoals tantaal, tin, goud of wolfram uit de Democratische Republiek Congo of aangrenzende landen."