

Basisplaten • passend op pallets DIN 55 201

1100.700



Productbeschrijving

Materiaal

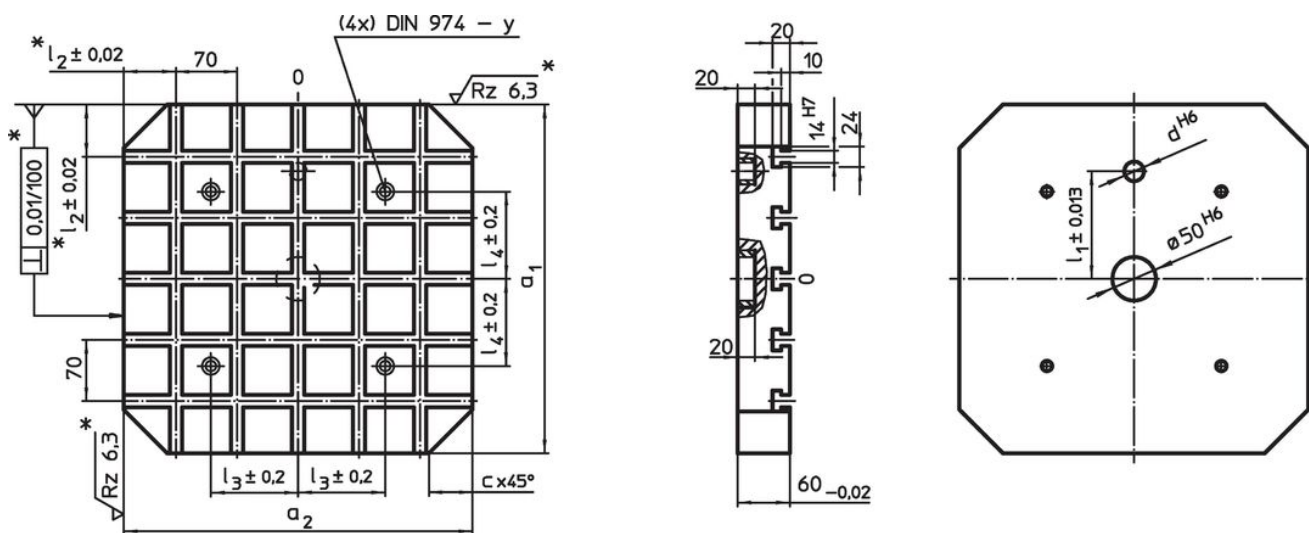
- staal, gehard, geslepen

Meer informatie

Opmerkingen

Speciale uitvoeringen op aanvraag.

Tekening



* Deze toleranties gelden alleen bij uitwendige aanslag.
Afstand tussen de gleuven $70 \pm 0,01$.

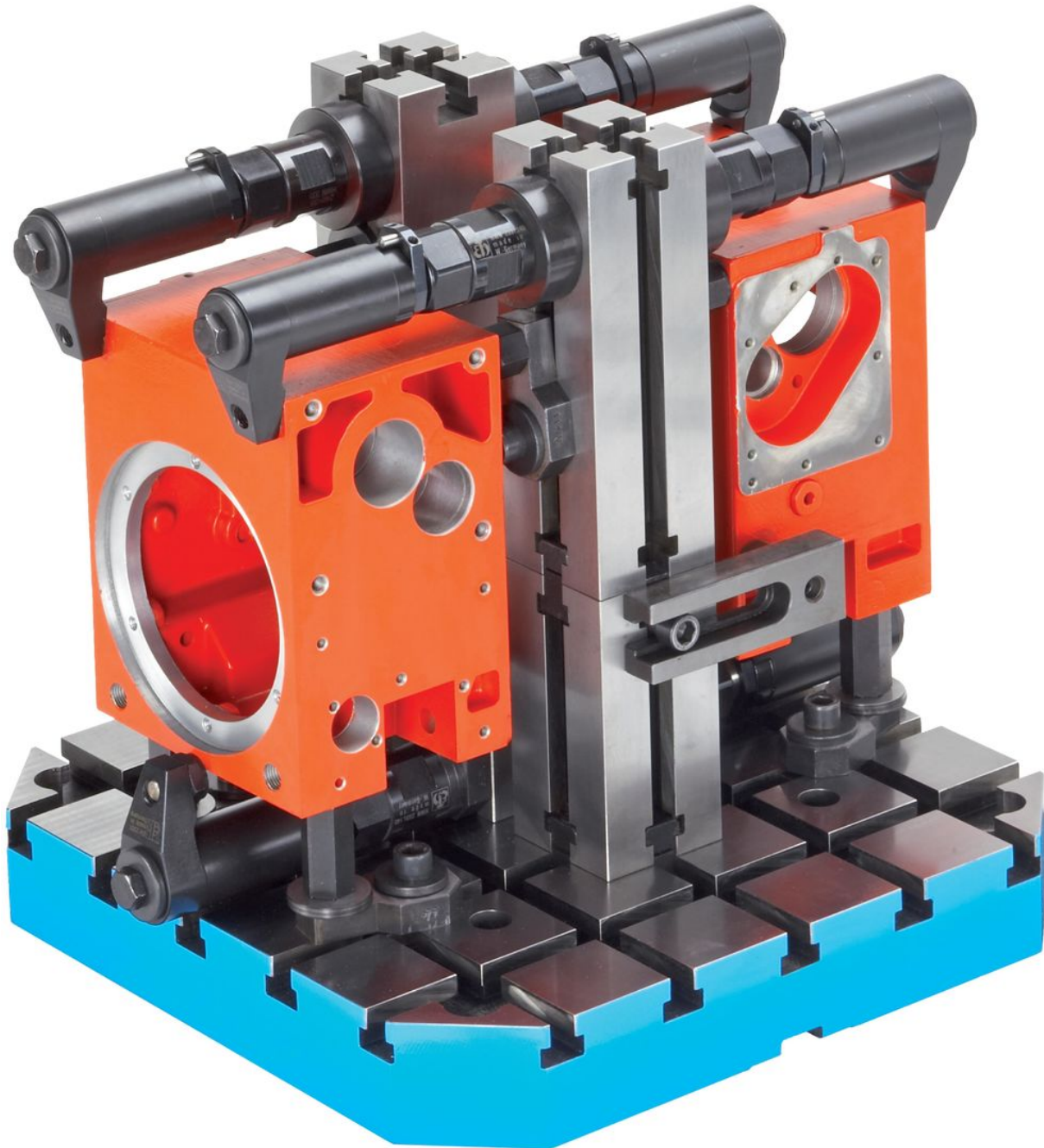
Bestelinformatie

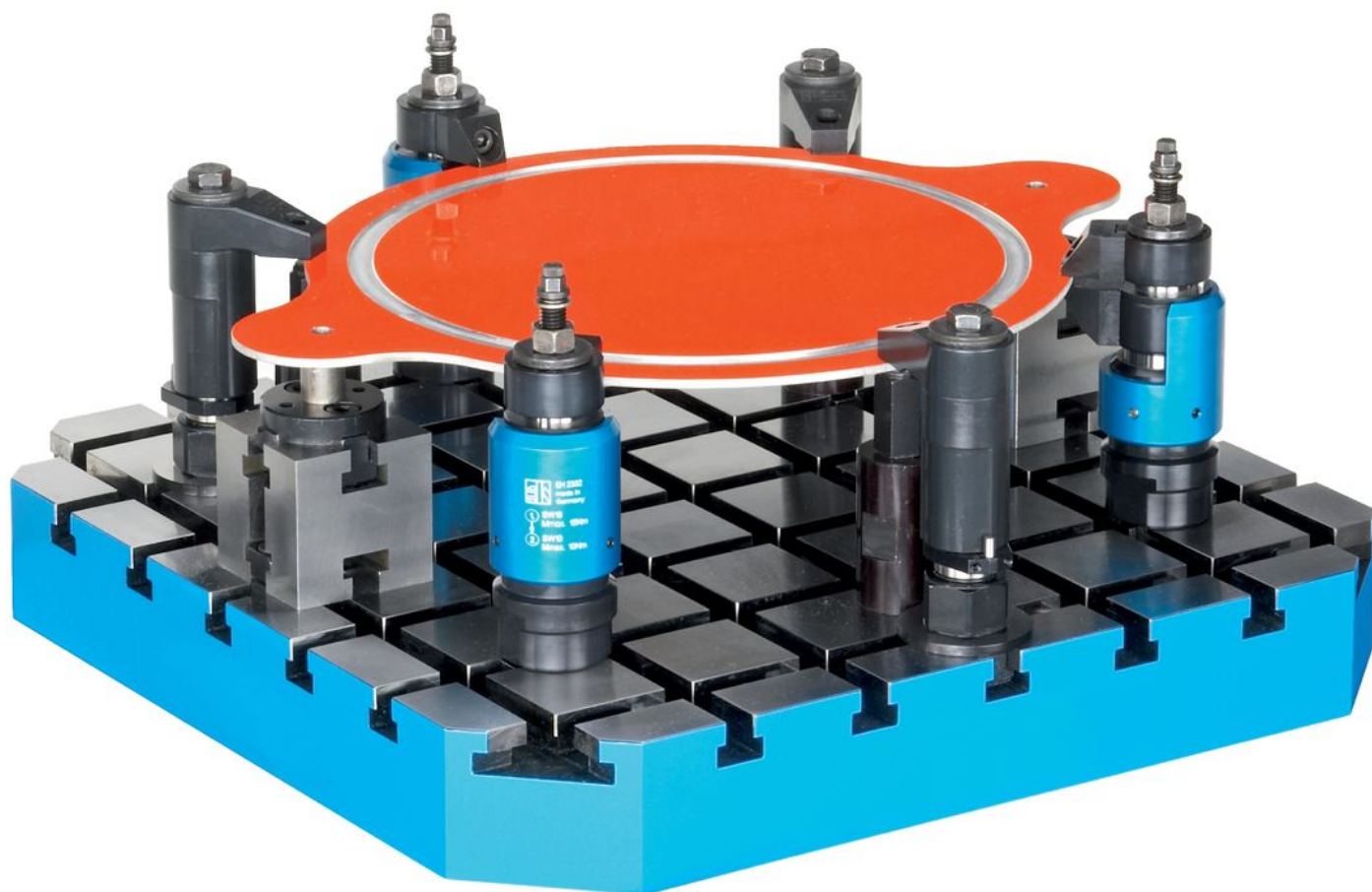
| Systeem | Afmetingen | | | | | | | voor schroeven | y | Aantal T-gleuven | [kg] | Artikelnr. |
|---------|------------------|----|----|-----------------|-------|-------|-------|----------------|------|------------------|------|------------|
| | $a_1 \times a_2$ | c | d | $l_1 \pm 0,013$ | l_2 | l_3 | l_4 | | | | | |
| | [mm] | | | | | | | [mm] | [mm] | | | |
| V70 | 400 x 400 | 50 | 20 | 150 | 60 | 100 | 100 | M12 | 12 | 5 x 5 | 56 | 1100.700 |

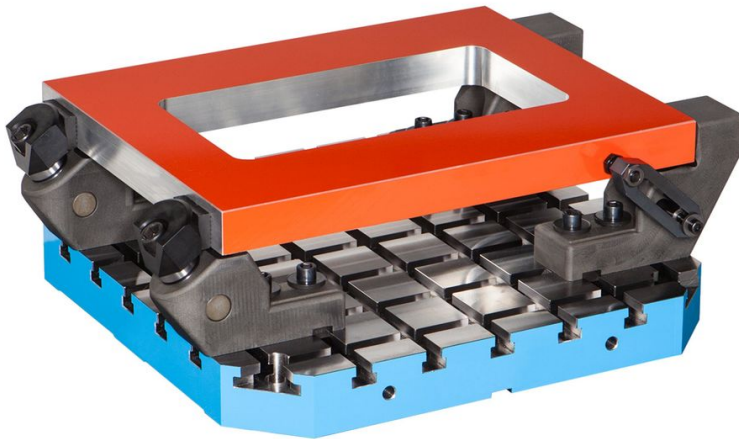
Toepassingsvoorbeeld











Voldoet

Conform RoHS

Voldoet aan Richtlijn 2011/65/EU en richtlijn 2015/863

Bevat geen SVHC stoffen

Bevat geen SVHC-stoffen met meer dan 0,1% w/w - SVHC-lijst per 23.01.2024.

Bevat geen propositie 65 stoffen

Geen propositie 65 stoffen inbegrepen
<https://www.P65Warnings.ca.gov/>

Vrij van conflictmineralen

Dit product bevat geen stoffen die worden aangeduid als "conflictmineralen" zoals tantaal, tin, goud of wolfram uit de Democratische Republiek Congo of aangrenzende landen."