

Basisplaten

1100.500



Productbeschrijving

Materiaal

- staal, gehard, geslepen

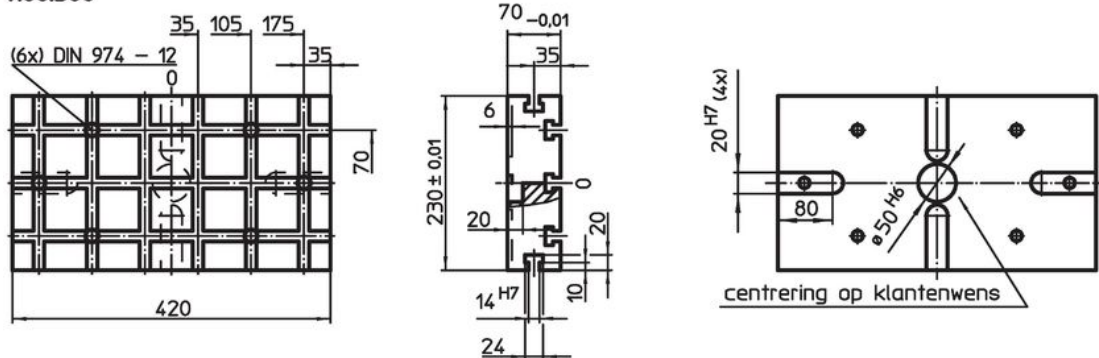
Meer informatie

Opmerkingen

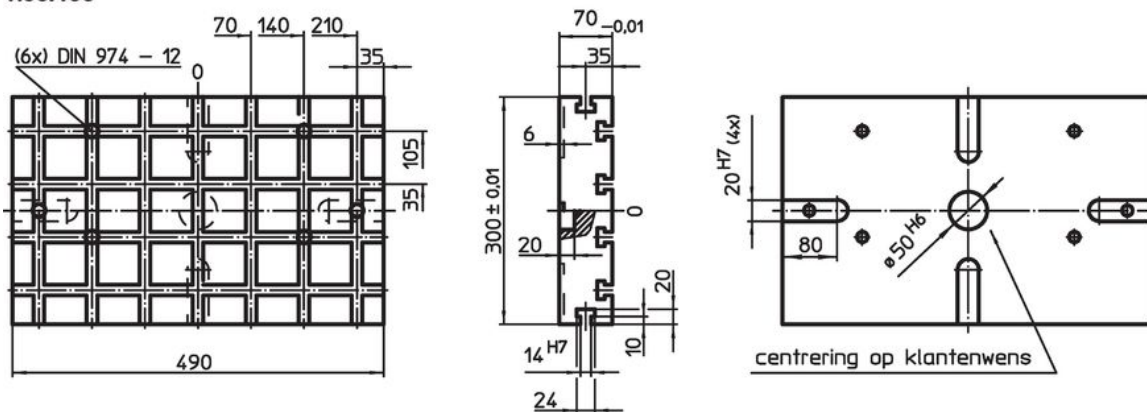
Speciale uitvoeringen op aanvraag.

Tekening

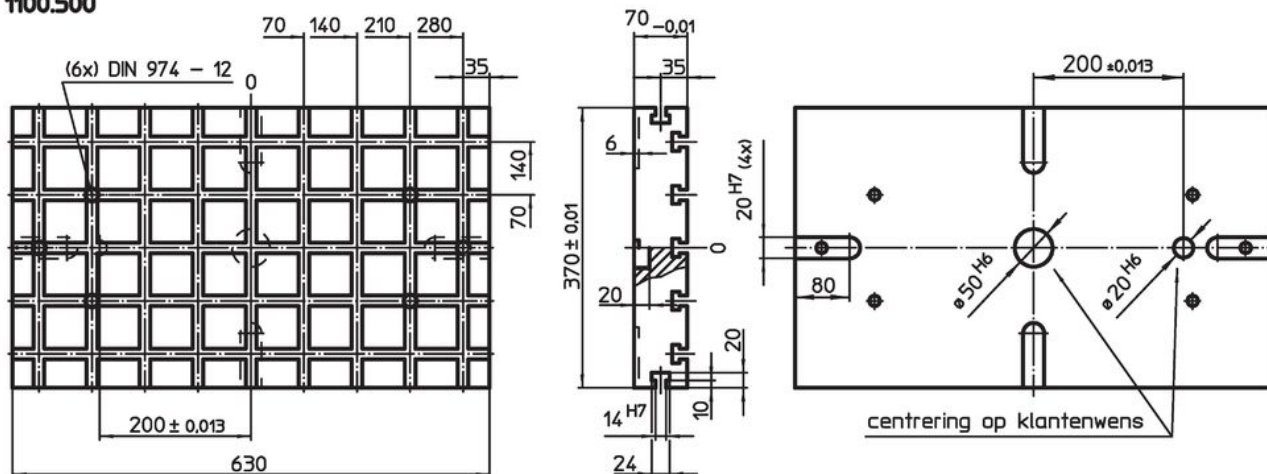
1100.300



1100.400



1100.500

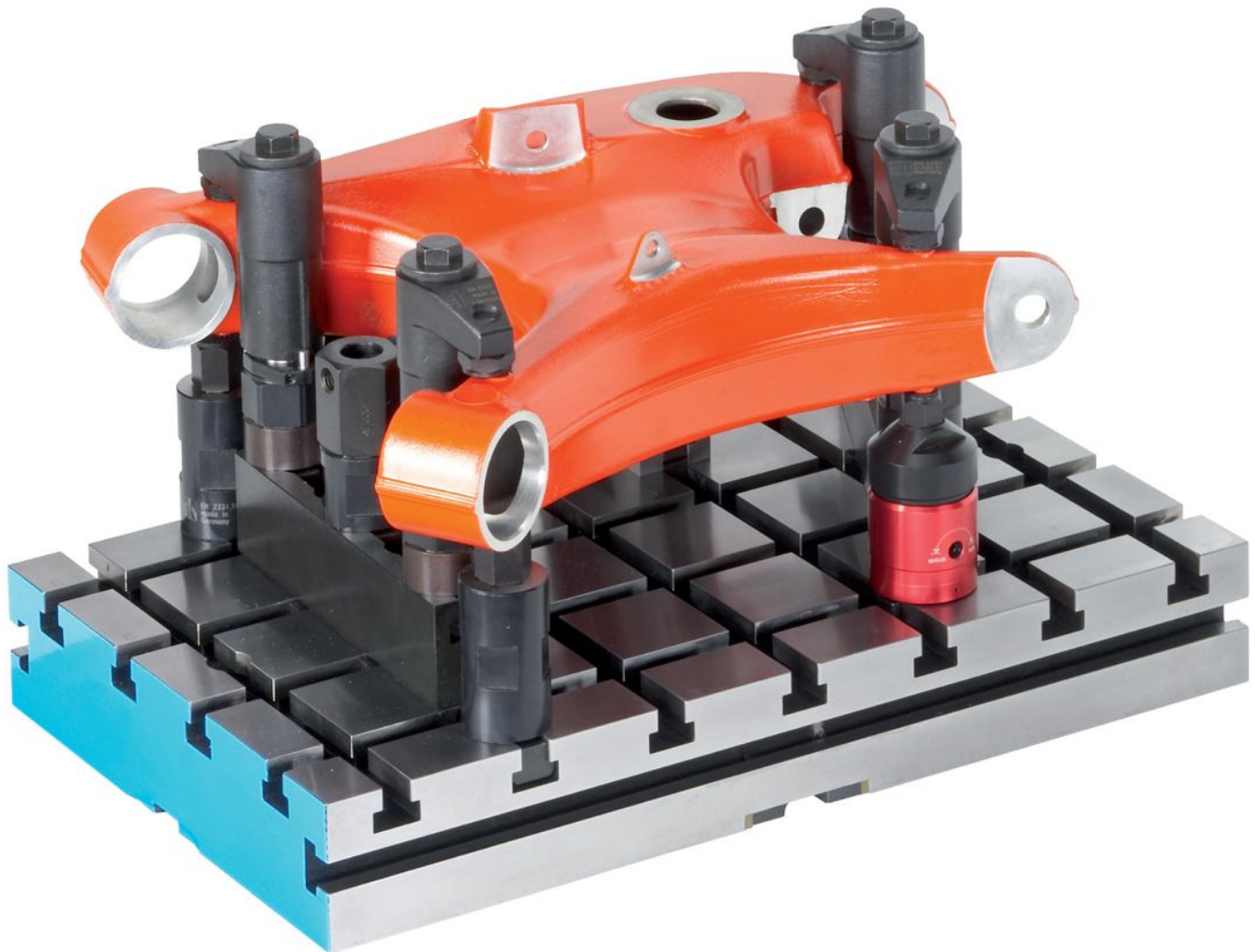


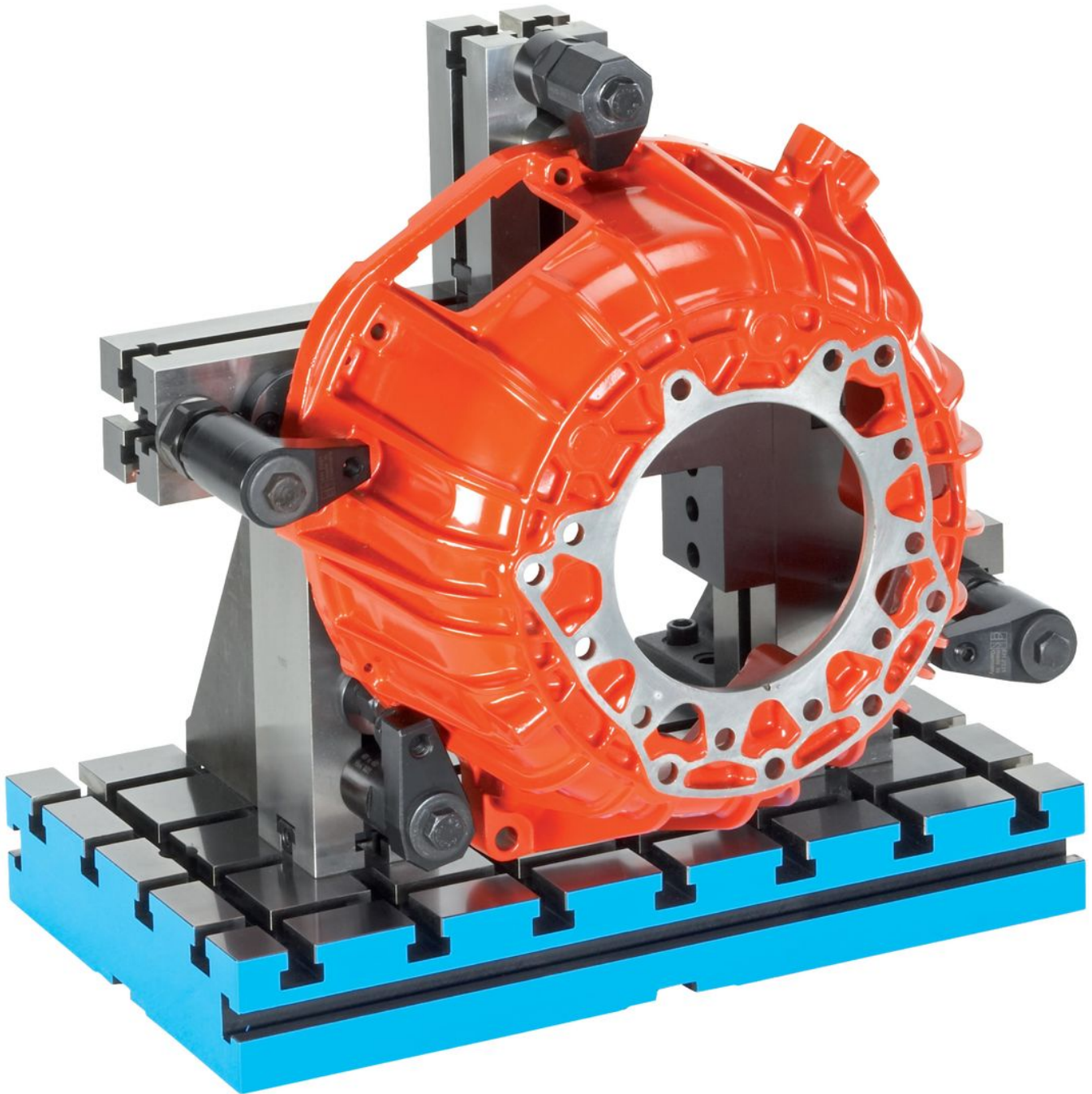
Afstand tussen de gleuven $70 \pm 0,01$.

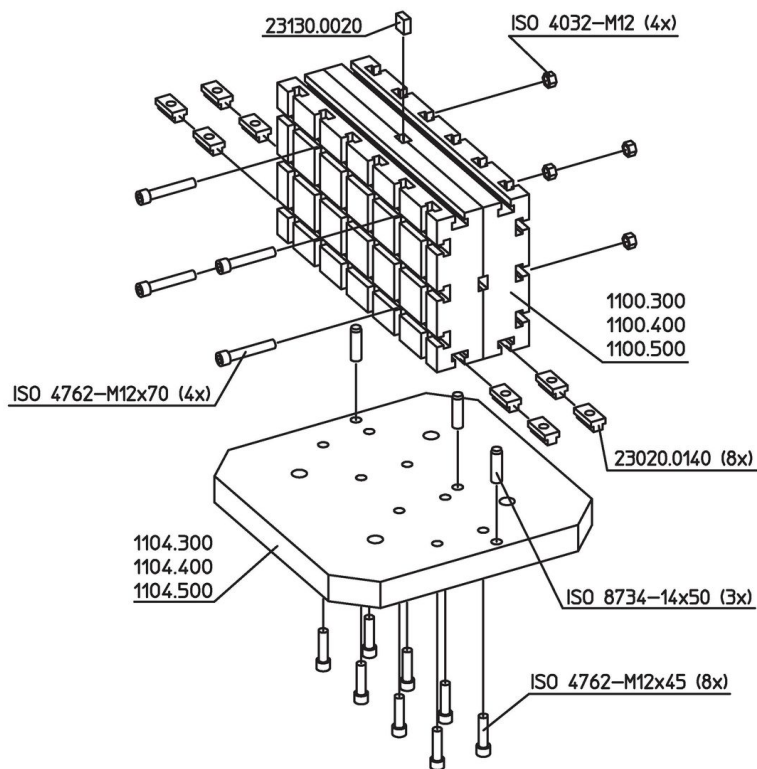
Bestelinformatie

| Systeem | Afmetingen | | | | y [mm] | Aantal T-gleuven | [kg] | Artikelnr. |
|---------|----------------|----------------|------------------------|----------------|-----------|------------------|------|------------|
| | b ₁ | b ₂ | l ₁ [mm] | l ₂ | | | | |
| V70 | 370 | 70 | 630 | 210 | 12 | 5 x 9 | 104 | 1100.500 |

Toepassingsvoorbeeld







Voldoet

Conform RoHS

Bevat lood - voldoet aan uitzonderingen 6a / 6b / 6c

Bevat SVHC stoffen >0,1% w/w

Bevat lood - SVHC-lijst per 23.01.2024

Bevat propositie 65 stoffen



Lood kan kanker en reproductieve schade veroorzaken door blootstelling
<https://www.P65Warnings.ca.gov/>

Vrij van conflictmineralen

Dit product bevat geen stoffen die worden aangeduid als "conflictmineralen" zoals tantaal, tin, goud of wolfram uit de Democratische Republiek Congo of aangrenzende landen."