

## Basisplaten

1100.300



### Productbeschrijving

#### Materiaal

- staal, gehard, geslepen

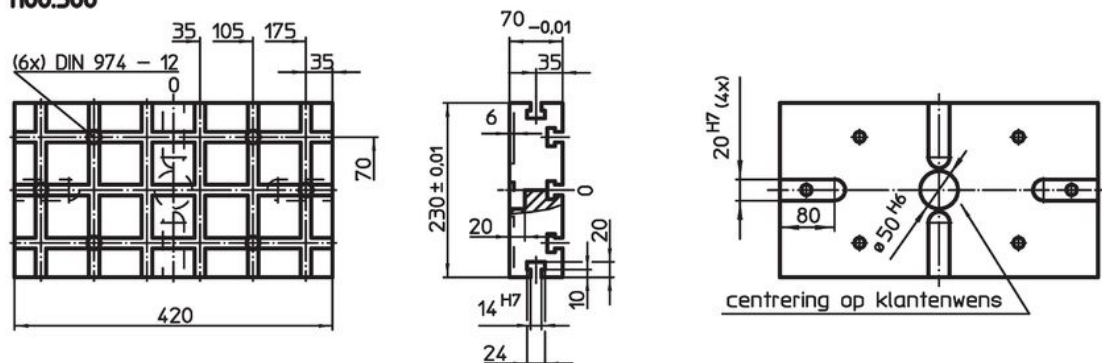
#### Meer informatie

#### Opmerkingen

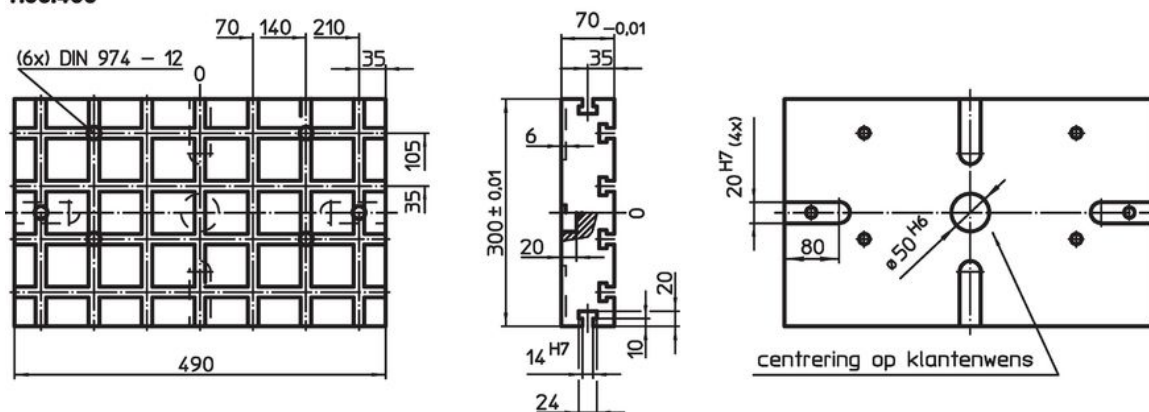
Speciale uitvoeringen op aanvraag.

### Tekening

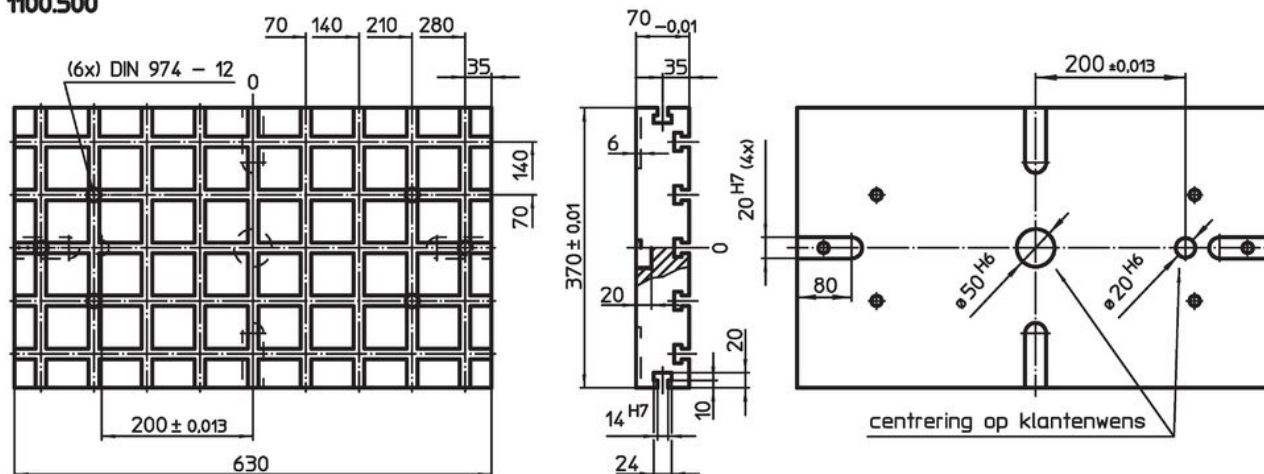
#### 1100.300



#### 1100.400





#### 1100.500



Afstand tussen de gleuven 70 ± 0,01.

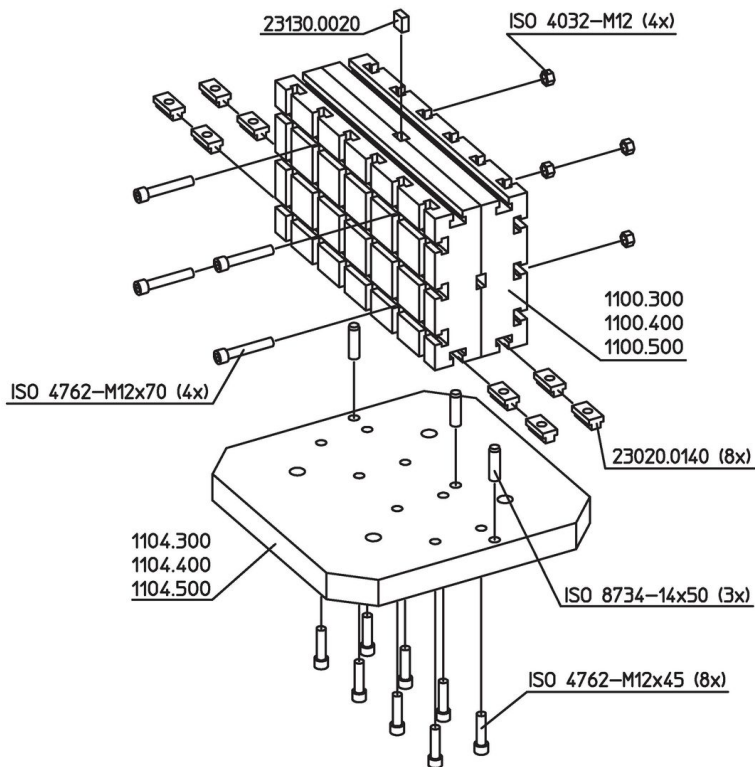
Bestelinformatie

Systeem	Afmetingen				y [mm]	Aantal T-gleuven	 [kg]	 <span style="background-color: #0070C0; color: white; padding: 2px;">Artikelnr.</span>
	b <sub>1</sub>	b <sub>2</sub>	l <sub>1</sub> [mm]	l <sub>2</sub>				
V70	230	70	420	105	12	3 x 6	40	1100.300

Toepassingsvoorbeeld







## Voldoet

### Conform RoHS

Bevat lood - voldoet aan uitzonderingen 6a / 6b / 6c

### Bevat SVHC stoffen >0,1% w/w

Bevat lood - SVHC-lijst per 23.01.2024

### Bevat propositie 65 stoffen



Lood kan kanker en reproductieve schade veroorzaken door blootstelling  
<https://www.P65Warnings.ca.gov/>

### Vrij van conflictmineralen

Dit product bevat geen stoffen die worden aangeduid als "conflictmineralen" zoals tantaal, tin, goud of wolfram uit de Democratische Republiek Congo of aangrenzende landen."