

## Hoekplaten 1076.400



### Productbeschrijving

#### Materiaal

- aluminium Al

#### Meer informatie

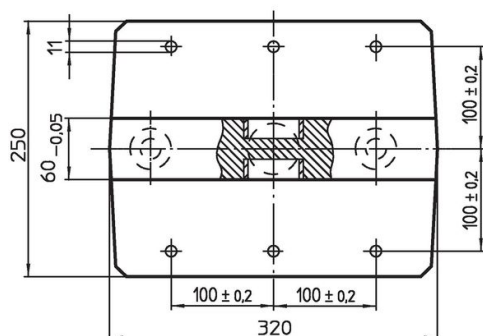
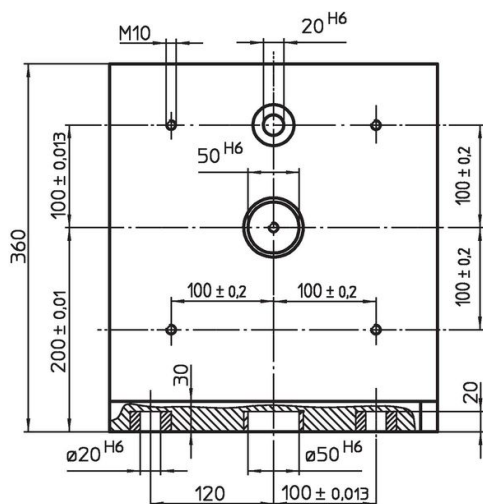
#### Opmerkingen

Speciale uitvoeringen op aanvraag.


#### Overige producten

- Hijspennen met schroefdraad, zelfborgend

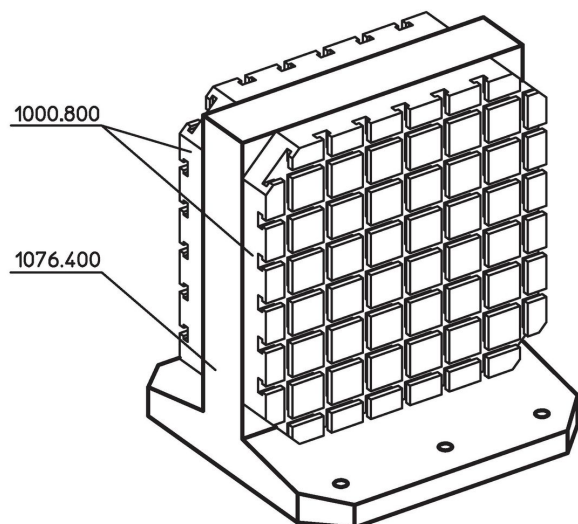
### Tekening



### Bestelinformatie

System	 [kg]	Artikelnr.
V40	22	1076.400

## Toepassingsvoorbeeld



## Voldoet

### Conform RoHS

Bevat lood - voldoet aan uitzonderingen 6a / 6b / 6c

### Bevat SVHC stoffen >0,1% w/w

Bevat lood - SVHC-lijst per 27.06.2024.

### Bevat propositie 65 stoffen



Lood kan kanker en reproductieve schade veroorzaken door blootstelling  
<https://www.P65Warnings.ca.gov/>

### Vrij van conflictmineralen

Dit product bevat geen stoffen die worden aangeduid als "conflictmineralen" zoals tantaal, tin, goud of wolfram uit de Democratische Republiek Congo of aangrenzende landen."