

## Adapter Slot Klemelementen • systeem V40/V70

1068.300

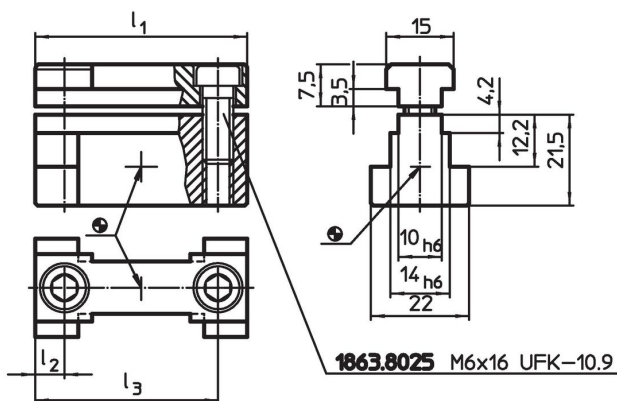


### Productbeschrijving

#### Materiaal

- staal, gehard, geslepen

### Tekening



### Bestelinformatie

| Systeem | Afmetingen |       | [g] | Artikelnr. |
|---------|------------|-------|-----|------------|
|         | $l_1$      | $l_2$ |     |            |
| V40/V70 | 24         | 12    | 80  | 1068.300   |

### Voldoet

#### Conform RoHS

Voldoet aan Richtlijn 2011/65/EU en richtlijn 2015/863

#### Bevat geen SVHC stoffen

Bevat geen SVHC-stoffen met meer dan 0,1% w/w - SVHC-lijst per 23.01.2024.

#### Bevat geen propositie 65 stoffen

Geen propositie 65 stoffen inbegrepen  
<https://www.P65Warnings.ca.gov/>

#### Vrij van conflictmineralen

Dit product bevat geen stoffen die worden aangeduid als "conflictmineralen" zoals tantaal, tin, goud of wolfram uit de Democratische Republiek Congo of aangrenzende landen."