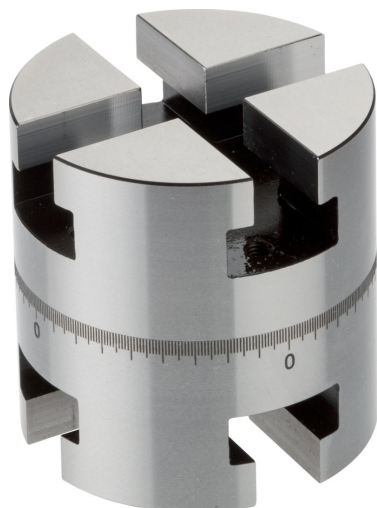


Zwenklichamen

1048.600

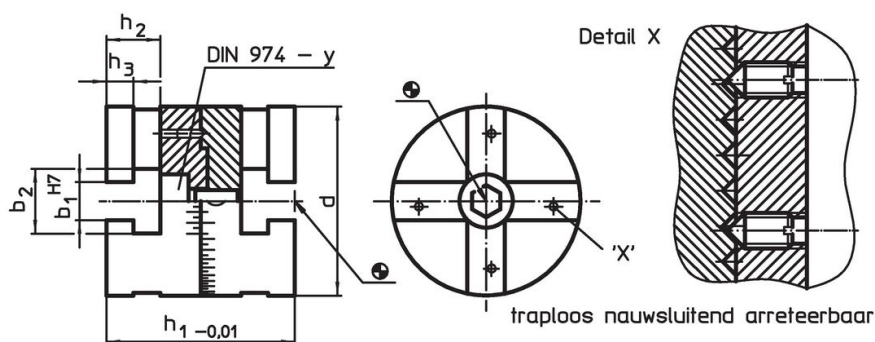


Productbeschrijving

Materiaal

- staal, gehard, geslepen

Tekening



Bestelinformatie

Systeem	Afmetingen							[g]	Artikelnr.
	d	b ₁	b ₂	h ₁	h ₂	h ₃	y		
V40	40	10	17	40	12,5	6,5	6	286	1048.600

Voldoet

Conform RoHS

Voldoet aan Richtlijn 2011/65/EU en richtlijn 2015/863

Bevat geen SVHC stoffen

Bevat geen SVHC-stoffen met meer dan 0,1% w/w - SVHC-lijst per 23.01.2024.

Bevat geen propositie 65 stoffen

Geen propositie 65 stoffen inbegrepen
<https://www.P65Warnings.ca.gov/>

Vrij van conflictmineralen

Dit product bevat geen stoffen die worden aangeduid als conflictmineralen" zoals tantaal, tin, goud of wolfram uit de Democratische Republiek Congo of aangrenzende landen."