

Prisma's
1048.300

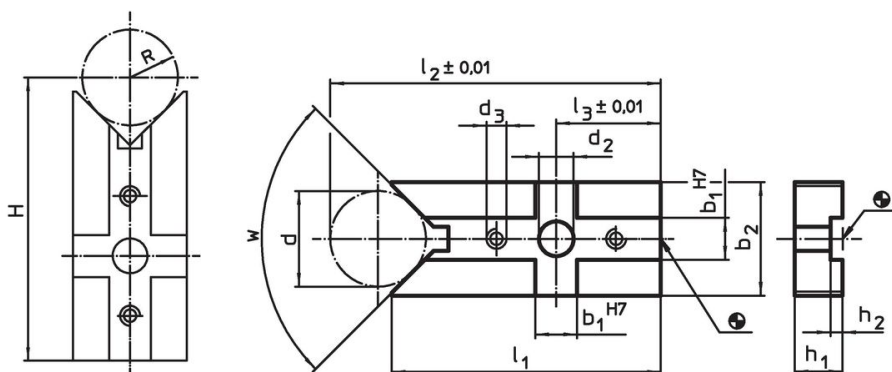


Productbeschrijving

Materiaal

- staal, gehard, geslepen

Tekening



- $H = (R*1,414) + 49,497$ [1048.200]
 $H = (R*1,414) + 48,996$ [1048.300]
 $H = (R*1,155) + 77,025$ [1148.000]
 $H = (R*1,155) + 81,204$ [1148.100]
 $H = (R*1,414) + 72,872$ [1148.200]
 $H = (R*1,414) + 73,159$ [1148.300]

Bestelinformatie

Systeem	Afmetingen													w	[g]	Artikelnr.
	b ₁	d	b ₂	d ₂	d ₃	l ₁	l ₂	l ₃	h ₁	h ₂	d min.	d max.				
V40	10	30	38	6,6	M4	66	85,21	20	10	2,6	8	44	90°	155	1048.300	

Toepassingsvoorbeeld



Voldoet

Conform RoHS

Voldoet aan Richtlijn 2011/65/EU en richtlijn 2015/863

Bevat geen SVHC stoffen

Bevat geen SVHC-stoffen met meer dan 0,1% w/w - SVHC-lijst per 27.06.2024.

Bevat geen propositie 65 stoffen

Geen propositie 65 stoffen inbegrepen
<https://www.P65Warnings.ca.gov/>

Vrij van conflictmineralen

Dit product bevat geen stoffen die worden aangeduid als "conflictmineralen" zoals tantaal, tin, goud of wolfram uit de Democratische Republiek Congo of aangrenzende landen."