

Prisma's
1048.200

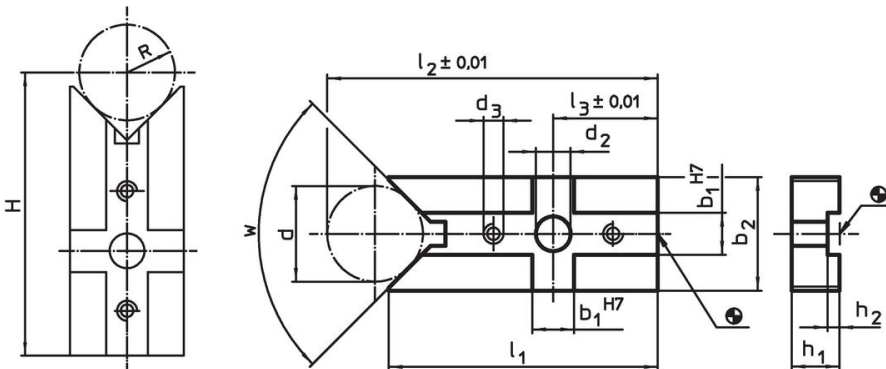


Productbeschrijving

Materiaal

- staal, gehard, geslepen

Tekening



- H = (R*1,414) + 49,497 [1048.200]
- H = (R*1,414) + 48,996 [1048.300]
- H = (R*1,155) + 77,025 [1148.000]
- H = (R*1,155) + 81,204 [1148.100]
- H = (R*1,414) + 72,872 [1148.200]
- H = (R*1,414) + 73,159 [1148.300]

Bestelinformatie

Systeem	Afmetingen													w	[g]	Artikelnr.
	b ₁	d	b ₂	d ₂	d ₃	l ₁	l ₂	l ₃	h ₁	h ₂	d min.	d max.				
V40	10	20	25	6,6	M4	60	73,64	20	10	2,6	8	25	90°	90	1048.200	

Toepassingsvoorbeeld



Voldoet

Conform RoHS

Voldoet aan Richtlijn 2011/65/EU en richtlijn 2015/863

Bevat geen SVHC stoffen

Bevat geen SVHC-stoffen met meer dan 0,1% w/w - SVHC-lijst per 27.06.2024.

Bevat geen propositie 65 stoffen

Geen propositie 65 stoffen inbegrepen
<https://www.P65Warnings.ca.gov/>

Vrij van conflictmineralen

Dit product bevat geen stoffen die worden aangeduid als "conflictmineralen" zoals tantaal, tin, goud of wolfram uit de Democratische Republiek Congo of aangrenzende landen."