

## T-gleufspanner

1031.300



### Productbeschrijving

#### Materiaal

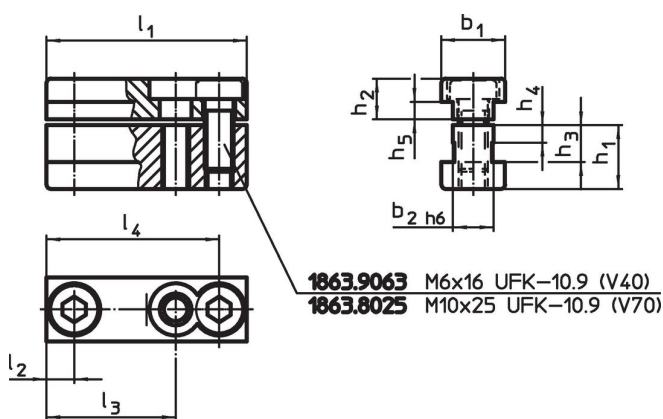
- staal, gehard, geslepen

#### Meer informatie


#### Overige producten

- Imbussleutels

### Tekening



### Bestelinformatie

| Systeem | l <sub>1</sub> | l <sub>2</sub> | b <sub>1</sub> | b <sub>2</sub> | Afmetingen     |                |                |                |                | <br>[g] | Artikelnr. |
|---------|----------------|----------------|----------------|----------------|----------------|----------------|----------------|----------------|----------------|--|------------|
|         |                |                |                |                | h <sub>1</sub> | h <sub>2</sub> | h <sub>3</sub> | h <sub>4</sub> | h <sub>5</sub> |  |            |
| V40     | 24             | 12             | 15             | 10             | 13,5           | 7,5            | 8,5            | 4              | 3,5            | 43   | 1031.300   |

### Voldoet

#### Conform RoHS

Voldoet aan Richtlijn 2011/65/EU en richtlijn 2015/863

#### Bevat geen SVHC stoffen

Bevat geen SVHC-stoffen met meer dan 0,1% w/w - SVHC-lijst per 27.06.2024.

#### Bevat geen propositie 65 stoffen

Geen propositie 65 stoffen inbegrepen

<https://www.P65Warnings.ca.gov/>

#### Vrij van conflictmineralen

Dit product bevat geen stoffen die worden aangeduid als conflictmineralen" zoals tantaal, tin, goud of wolfram uit de Democratische Republiek Congo of aangrenzende landen."