

T-gleufspanner

1031.200



Productbeschrijving

Materiaal

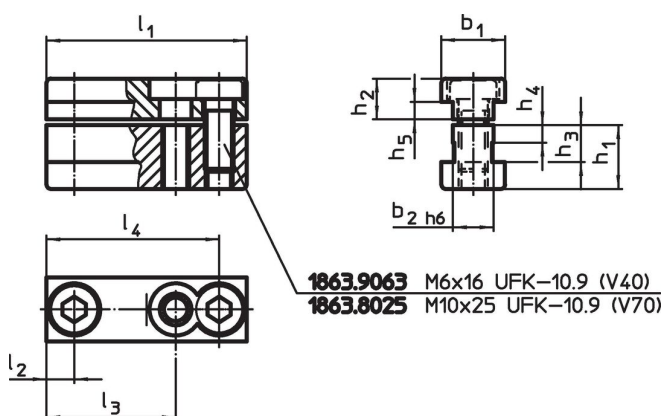
- staal, gehard, geslepen

Meer informatie

Overige producten

- Imbussleutels

Tekening



Bestelinformatie

Systeem	l ₁	l ₂	b ₁	b ₂	Afmetingen					[g]	Artikelnr.
					h ₁	h ₂	h ₃	h ₄	h ₅		
V40	13	6,5	15	10	13,5	7,5	8,5	4	3,5	25	1031.200

Voldoet

Conform RoHS

Voldoet aan Richtlijn 2011/65/EU en richtlijn 2015/863

Bevat geen SVHC stoffen

Bevat geen SVHC-stoffen met meer dan 0,1% w/w - SVHC-lijst per 23.01.2024.

Bevat geen propositie 65 stoffen

Geen propositie 65 stoffen inbegrepen

<https://www.P65Warnings.ca.gov/>

Vrij van conflictmineralen

Dit product bevat geen stoffen die worden aangeduid als conflictmineralen" zoals tantaal, tin, goud of wolfrام uit de Democratische Republiek Congo of aangrenzende landen."