

Aanslagen

1014.500

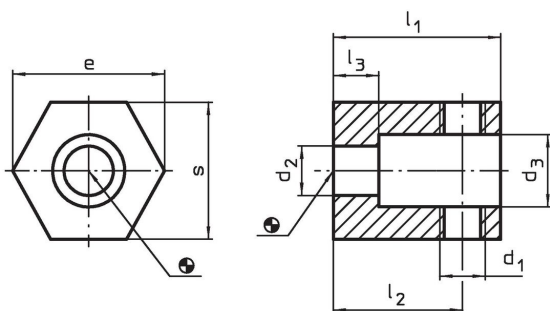


Productbeschrijving

Materiaal

- staal, gezwart

Tekening



Bestelinformatie

Systeem	Afmetingen								[g]	Artikelnr.
	d ₁	d ₂	d ₃	l ₁	l ₂	l ₃	s	e		
V40	M8	8,4	14	26	20	8	22	25,4	56	1014.500

Voldoet

Conform RoHS

Voldoet aan Richtlijn 2011/65/EU en richtlijn 2015/863

Bevat geen SVHC stoffen

Bevat geen SVHC-stoffen met meer dan 0,1% w/w - SVHC-lijst per 27.06.2024.

Bevat geen propositie 65 stoffen

Geen propositie 65 stoffen inbegrepen
<https://www.P65Warnings.ca.gov/>

Vrij van conflictmineralen

Dit product bevat geen stoffen die worden aangeduid als "conflictmineralen" zoals tantaal, tin, goud of wolfram uit de Democratische Republiek Congo of aangrenzende landen."