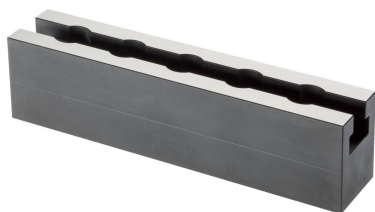


## Spanlijsten

### 1013.700

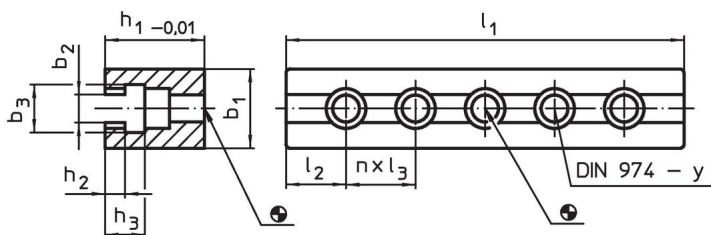


#### Productbeschrijving


##### Materiaal

- staal, gehard, geslepen

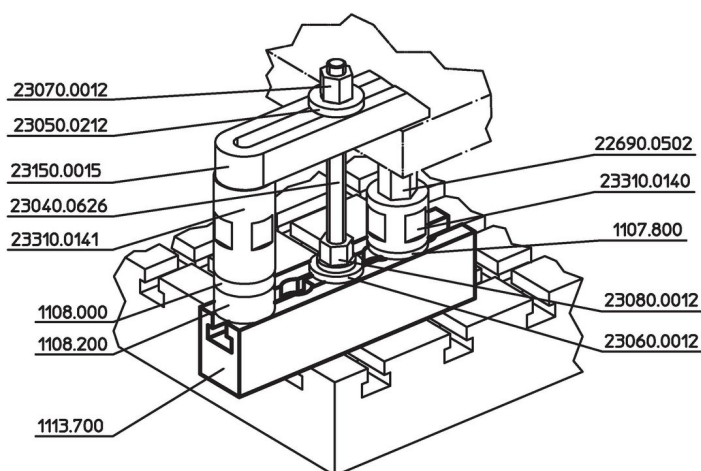
#### Tekening



#### Bestelinformatie

Systeem	Afmetingen									Hoeveelheid n	voor schroeven [mm]	y [mm]	 [g]	Artikelnr.
	l <sub>1</sub>	b <sub>1</sub>	b <sub>2</sub>	b <sub>3</sub>	h <sub>1</sub>	h <sub>2</sub>	h <sub>3</sub>	l <sub>2</sub>	l <sub>3</sub>					
V40	120	24	10,3	18	30	6,5	14,5	20	40	2	M8	8	443	1013.700

#### Toepassingsvoorbeeld



#### Voldoet

##### Conform RoHS

Voldoet aan Richtlijn 2011/65/EU en richtlijn 2015/863

##### Bevat geen SVHC stoffen

Bevat geen SVHC-stoffen met meer dan 0,1% w/w - SVHC-lijst per 23.01.2024.

##### Bevat geen propositie 65 stoffen

Geen propositie 65 stoffen inbegrepen  
<https://www.P65Warnings.ca.gov/>

##### Vrij van conflictmineralen

Dit product bevat geen stoffen die worden aangeduid als "conflictmineralen" zoals tantaal, tin, goud of wolfram uit de Democratische Republiek Congo of aangrenzende landen."