

## Opspanlichamen

1011.100



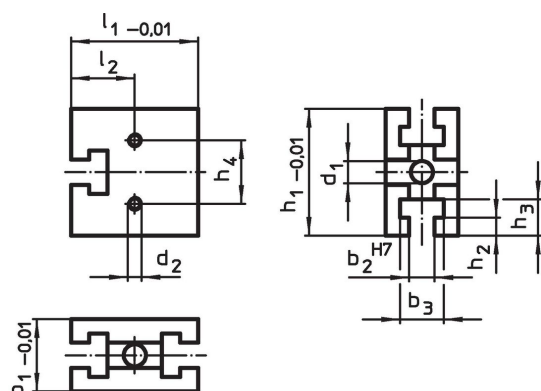
### Productbeschrijving

Dit montage-element is een systeemonderdeel van het T-slotsysteem.


### Materiaal

- staal, gehard, geslepen

### Tekening



### Bestelinformatie

Systeem	Afmetingen									Hoeveelheid n	 [g]	Artikelnr.
	b <sub>1</sub>	l <sub>1</sub>	b <sub>2</sub>	b <sub>3</sub>	l <sub>2</sub>	h <sub>1</sub>	h <sub>2</sub>	h <sub>3</sub>	d <sub>1</sub>			
V40	25	40	10	17,2	20	40	6,5	12,5	8,25	1	149	1011.100

### Voldoet

#### Conform RoHS

Voldoet aan Richtlijn 2011/65/EU en richtlijn 2015/863

#### Bevat geen SVHC stoffen

Bevat geen SVHC-stoffen met meer dan 0,1% w/w - SVHC-lijst per 27.06.2024.

#### Bevat geen propositie 65 stoffen

Geen propositie 65 stoffen inbegrepen  
<https://www.P65Warnings.ca.gov/>

#### Vrij van conflictmineralen

Dit product bevat geen stoffen die worden aangeduid als conflictmineralen" zoals tantaal, tin, goud of wolfram uit de Democratische Republiek Congo of aangrenzende landen."