

Basisplaten 1002.100



Productbeschrijving

Materiaal

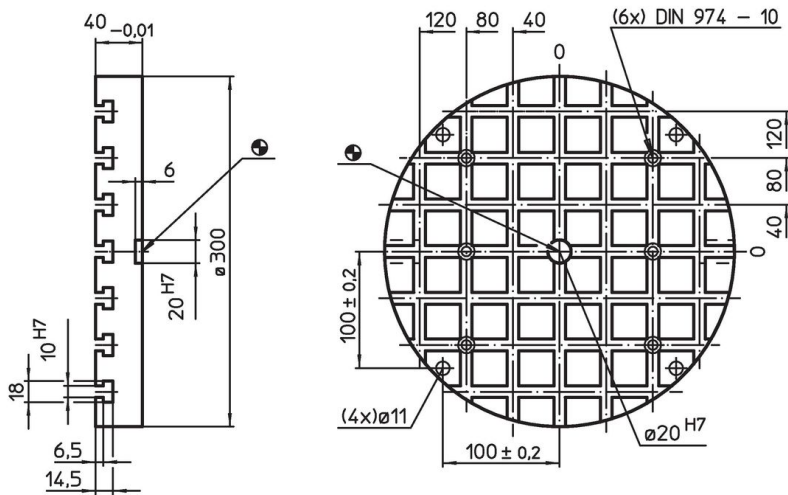
- staal, gehard, geslepen

Meer informatie


Opmerkingen

Speciale uitvoeringen op aanvraag.

Tekening



Bestelinformatie

Systeem	Afmetingen		Aantal T-gleuven	 [kg]	Artikelnr.
	b_1	d_1			
V40	100	300	7 x 7	15	1002.100

Toepassingsvoorbeeld



Voldoet

Conform RoHS

Bevat lood - voldoet aan uitzonderingen 6a / 6b / 6c

Bevat SVHC stoffen >0,1% w/w

Bevat lood - SVHC-lijst per 23.01.2024

Bevat propositie 65 stoffen



Lood kan kanker en reproductieve schade veroorzaken door blootstelling
<https://www.P65Warnings.ca.gov/>

Vrij van conflictmineralen

Dit product bevat geen stoffen die worden aangeduid als "conflictmineralen" zoals tantaal, tin, goud of wolfram uit de Democratische Republiek Congo of aangrenzende landen."