

Basisplaten • passend op pallets DIN 55 201

1000.800



Productbeschrijving

Materiaal

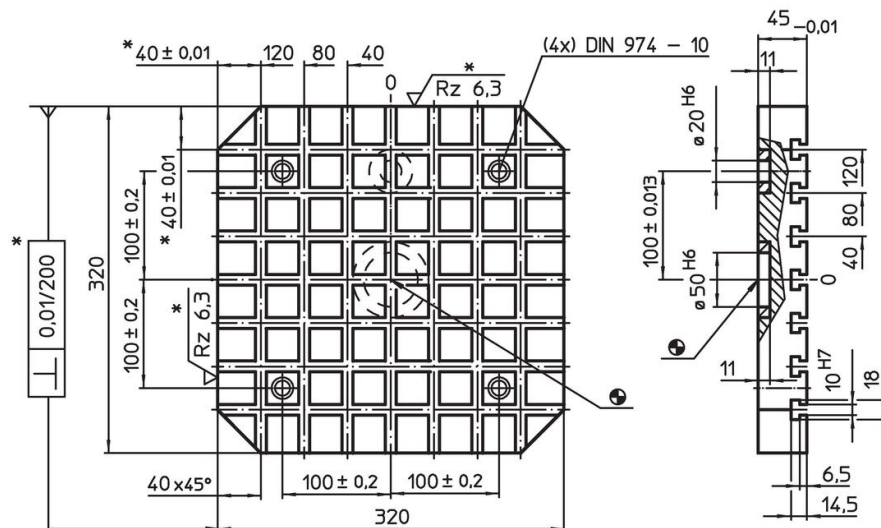
- staal, gehard, geslepen

Meer informatie

Opmerkingen

Speciale uitvoeringen op aanvraag.

Tekening

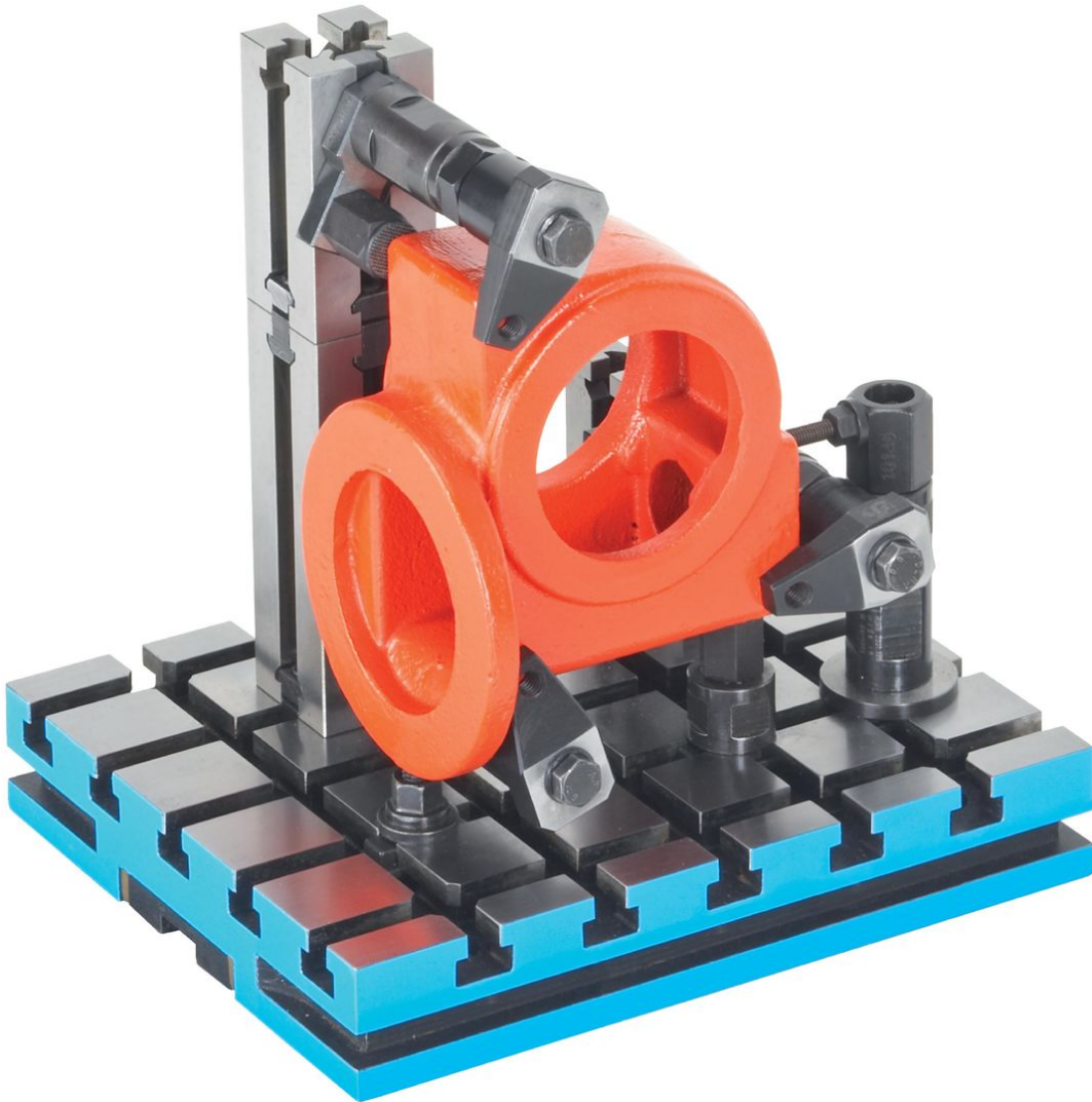


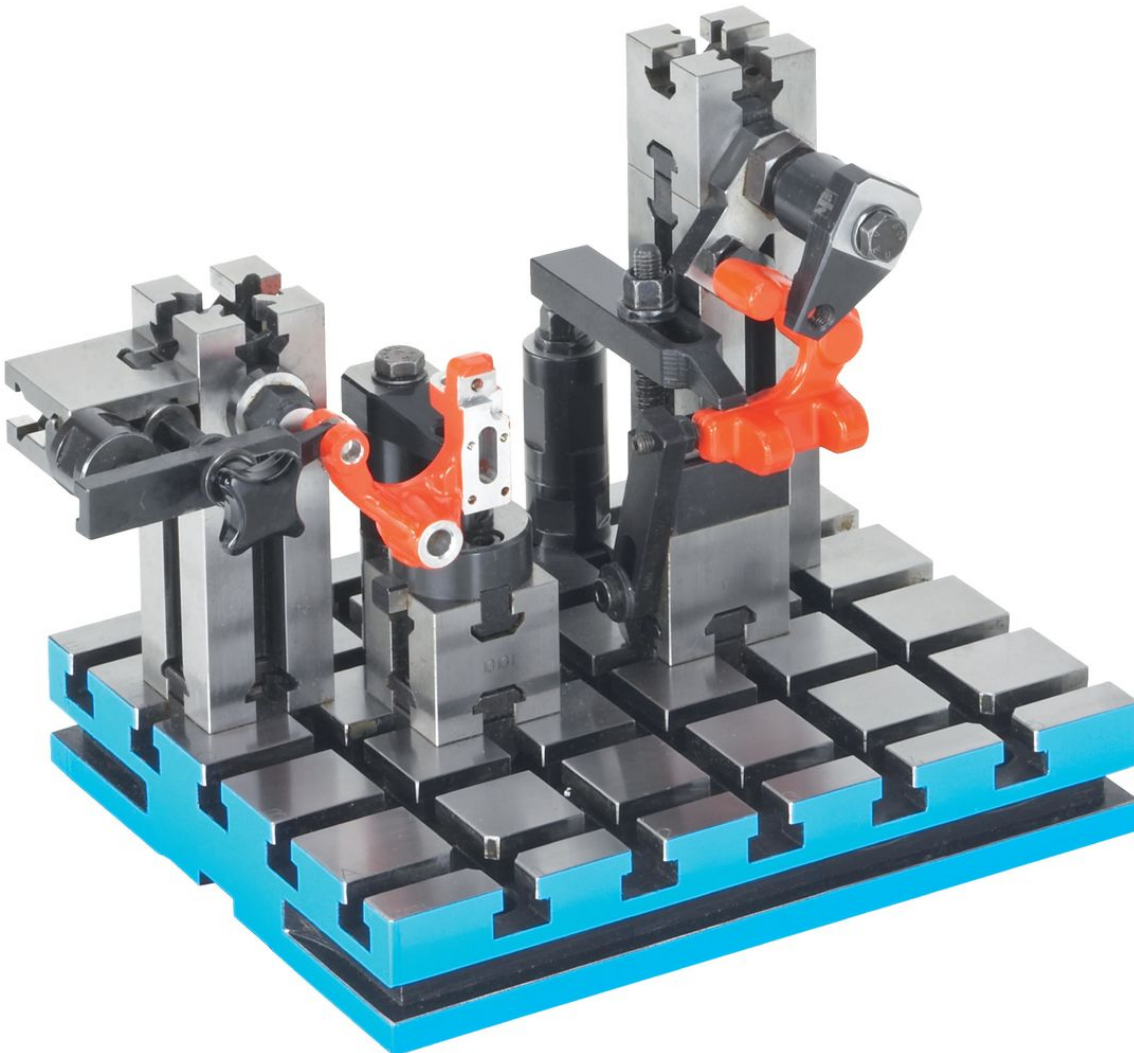
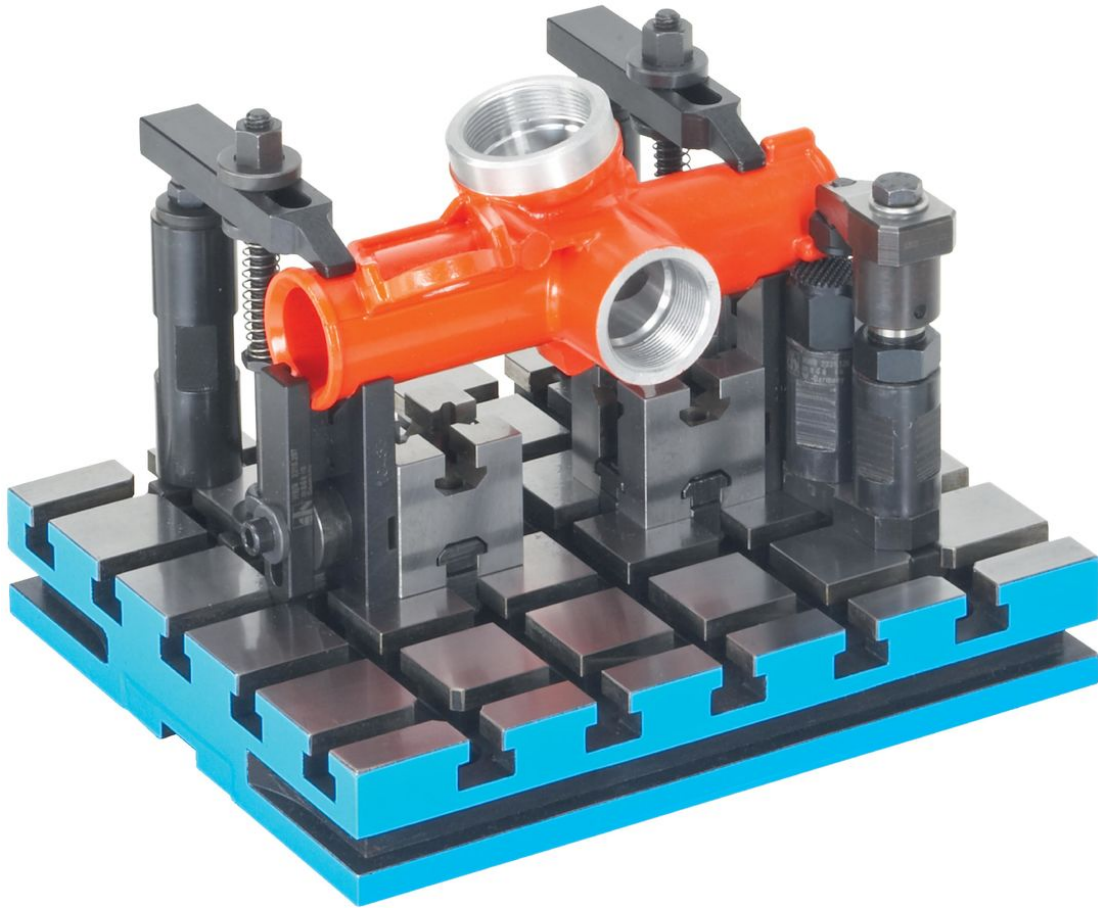
* Deze toleranties gelden alleen bij uitwendige aanslag.
Afstand tussen de gleuven $40 \pm 0,01$.

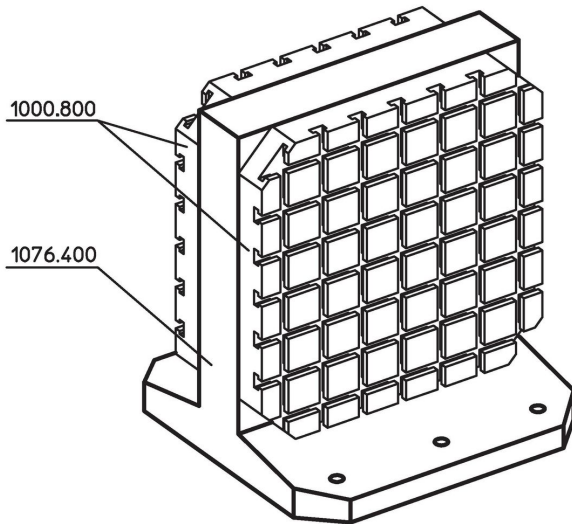
Bestelinformatie

Systeem	Afmetingen									y [mm]	Aantal T- gleuven	[kg]	Artikelnr.
	a	b ₁	b ₂	b ₃	c	d	l ₁	l ₂	l ₃				
V40	100	320	100	40	40	20	320	100	40	10	7 x 7	28	1000.800

Toepassingsvoorbeeld







Voldoet

Conform RoHS

Voldoet aan Richtlijn 2011/65/EU en richtlijn 2015/863

Bevat geen SVHC stoffen

Bevat geen SVHC-stoffen met meer dan 0,1% w/w - SVHC-lijst per 23.01.2024.

Bevat geen propositie 65 stoffen

Geen propositie 65 stoffen inbegrepen
<https://www.P65Warnings.ca.gov/>

Vrij van conflictmineralen

Dit product bevat geen stoffen die worden aangeduid als "conflictmineralen" zoals tantaal, tin, goud of wolfram uit de Democratische Republiek Congo of aangrenzende landen."