

## Basisplaten

1000.500



### Productbeschrijving

#### Materiaal

- staal, gehard, geslepen

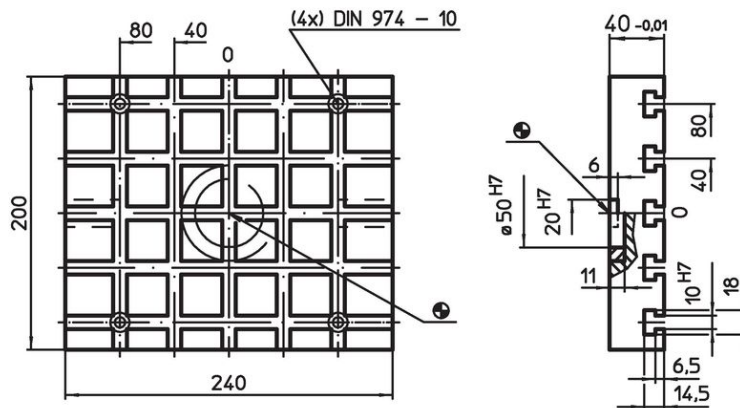
#### Meer informatie

#### Opmerkingen

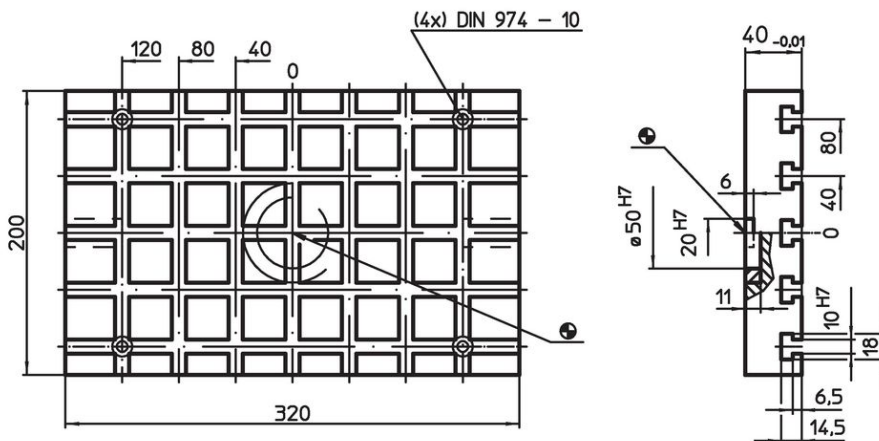
Speciale uitvoeringen op aanvraag.

### Tekening

1000.400




1000.500

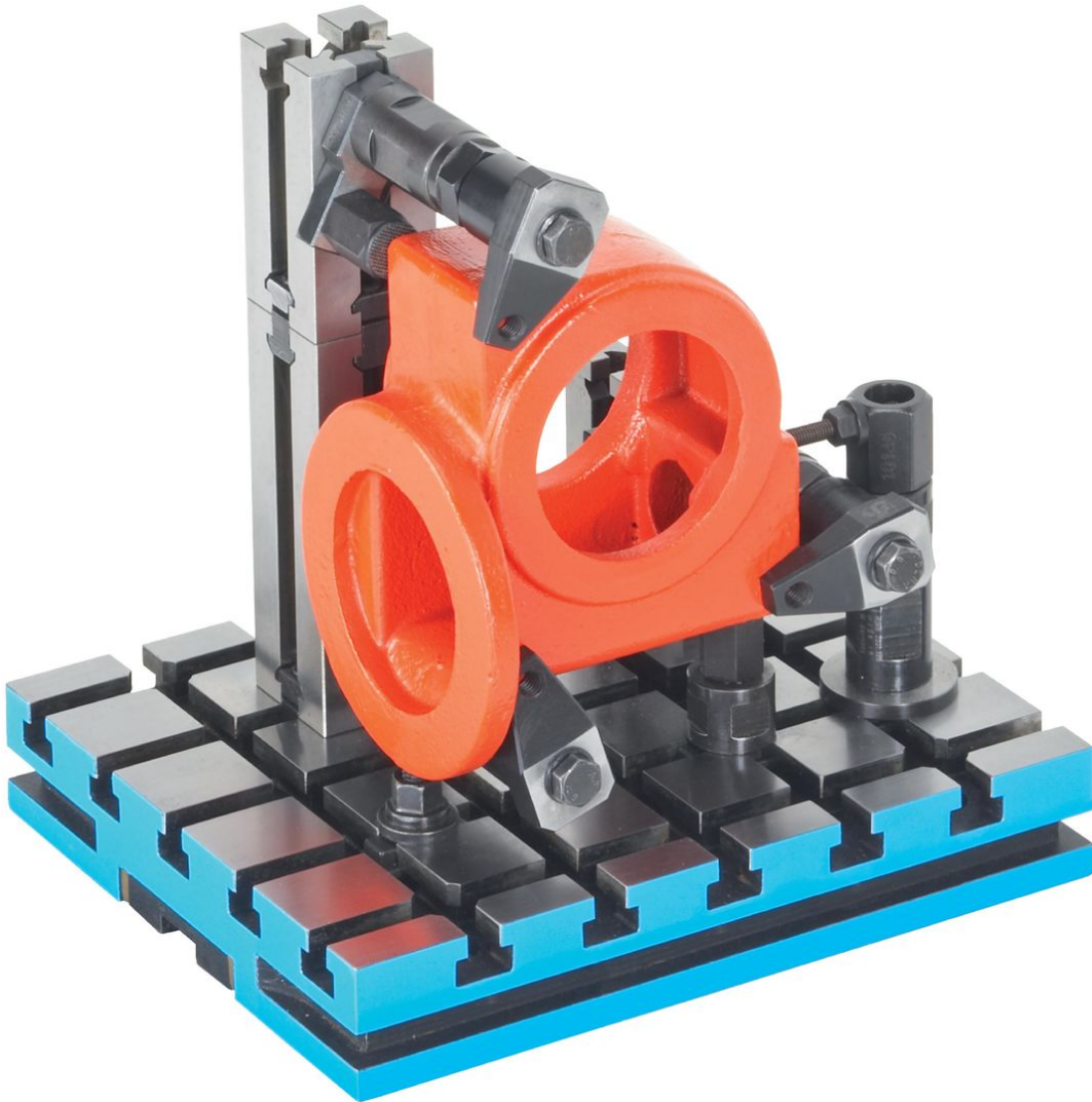


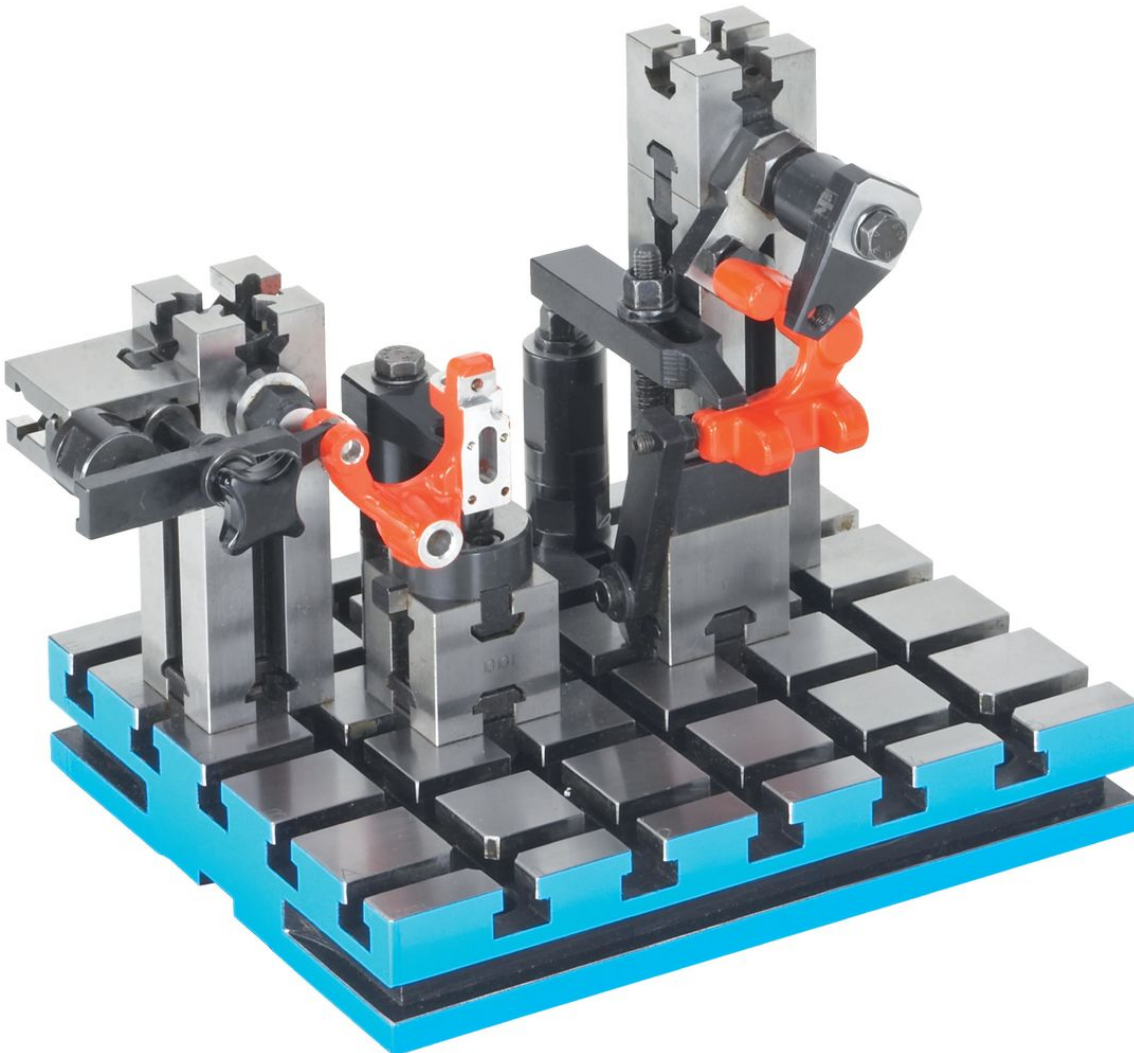
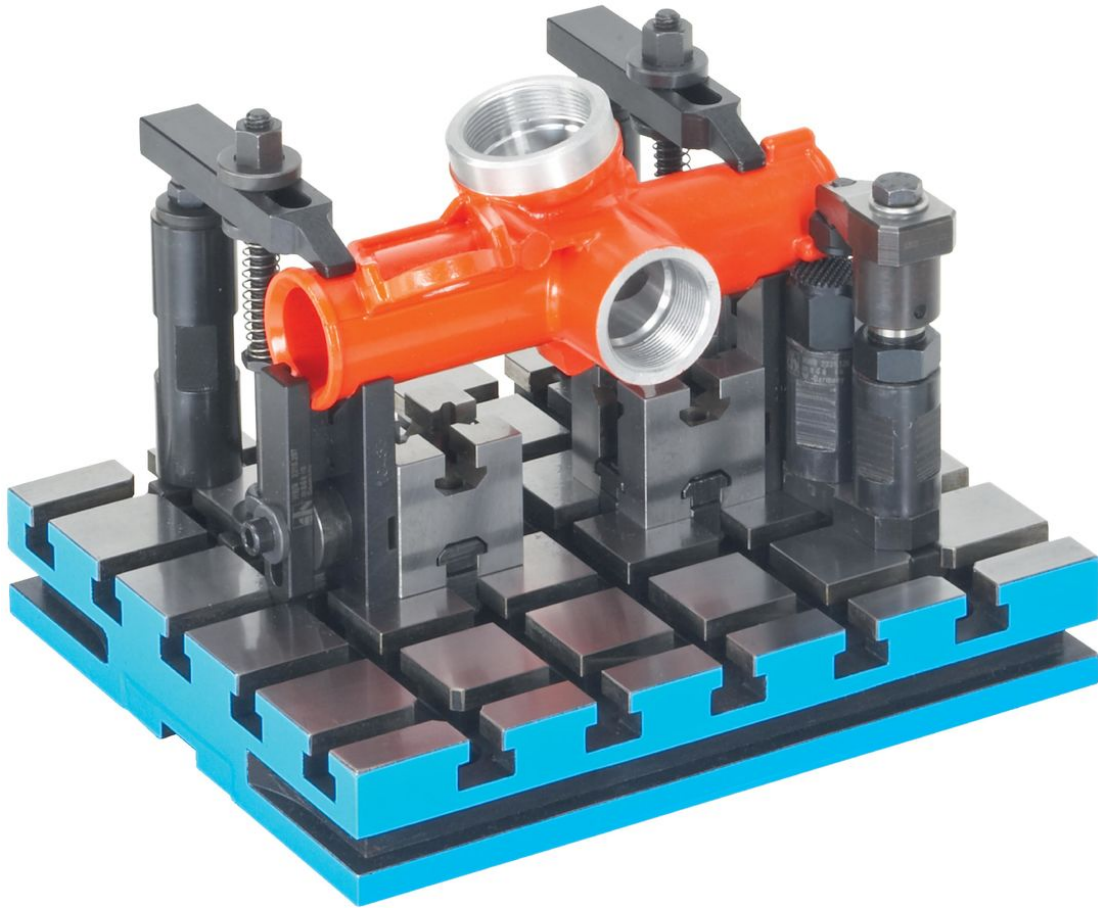
Afstand tussen de gleuven  $40 \pm 0,01$ .

### Bestelinformatie

Systeem	Afmetingen				y	Aantal T-gleuven	 [kg]	Artikelnr.
	b <sub>1</sub>	b <sub>2</sub>	l <sub>1</sub>	l <sub>2</sub>				
V40	200	80	320	40	10	5 x 7	14	1000.500

Toepassingsvoorbeeld





## Voldoet

### Conform RoHS

Bevat lood - voldoet aan uitzonderingen 6a / 6b / 6c

### Bevat SVHC stoffen >0,1% w/w

Bevat lood - SVHC-lijst per 27.06.2024.

### Bevat propositie 65 stoffen



Lood kan kanker en reproductieve schade veroorzaken door blootstelling  
<https://www.P65Warnings.ca.gov/>

### Vrij van conflictmineralen

Dit product bevat geen stoffen die worden aangeduid als "conflictmineralen" zoals tantaal, tin, goud of wolfram uit de Democratische Republiek Congo of aangrenzende landen."