

Basisplaten

1000.400



Productbeschrijving

Materiaal

- staal, gehard, geslepen

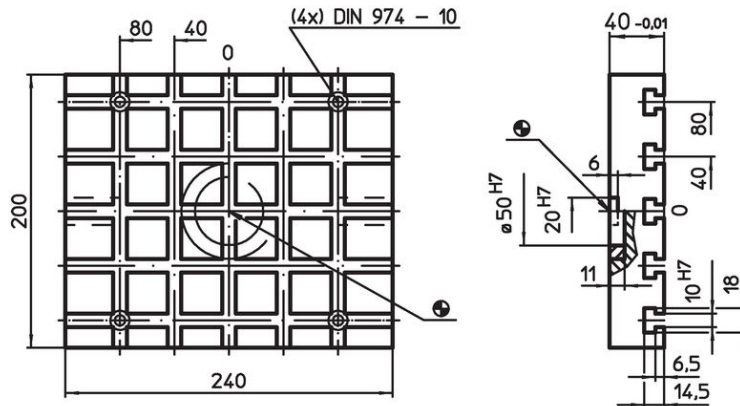
Meer informatie

Opmerkingen

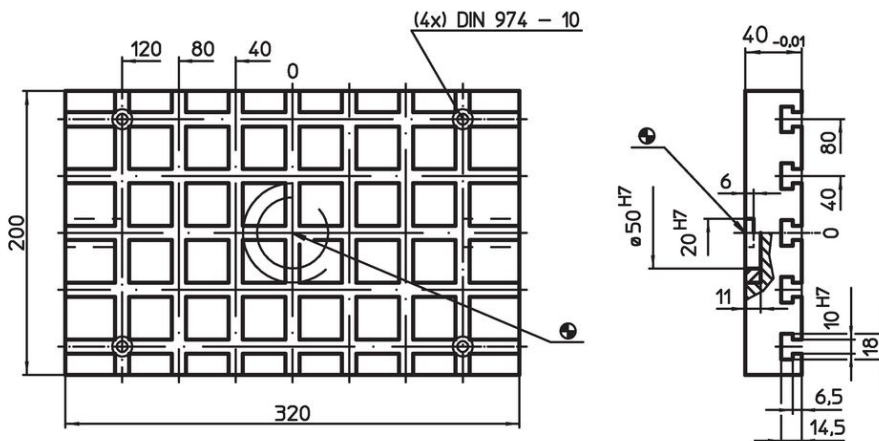
Speciale uitvoeringen op aanvraag.

Tekening

1000.400




1000.500

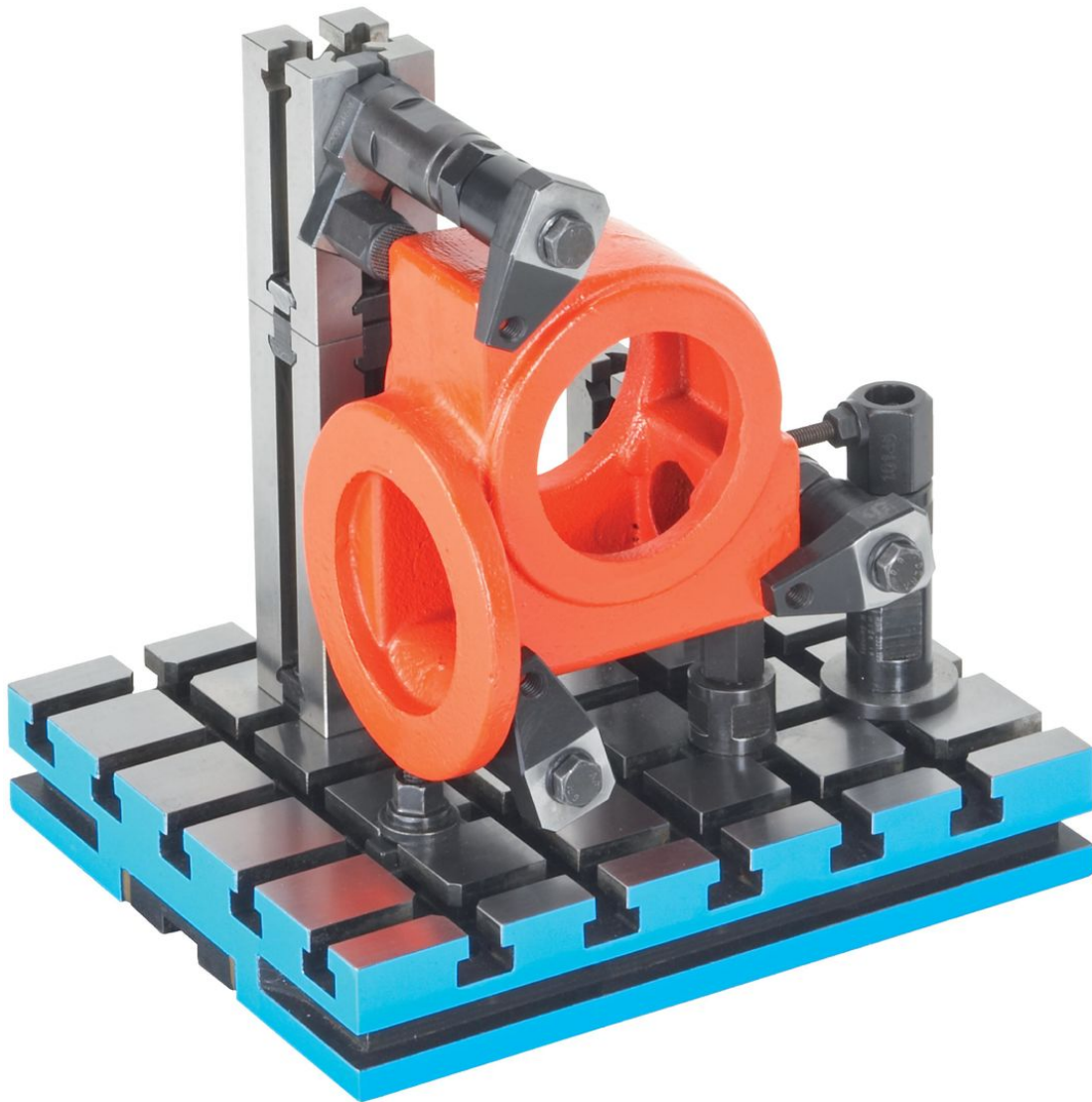


Afstand tussen de gleuven $40 \pm 0,01$.

Bestelinformatie

Systeem	Afmetingen				y	Aantal T-gleuven	 [kg]	Artikelnr.
	b ₁	b ₂	l ₁	l ₂				
V40	200	80	240	80	10	5 x 5	13	1000.400

Toepassingsvoorbeeld





Voldoet

Conform RoHS

Bevat lood - voldoet aan uitzonderingen 6a / 6b / 6c

Bevat SVHC stoffen >0,1% w/w

Bevat lood - SVHC-lijst per 23.01.2024

Bevat propositie 65 stoffen



Lood kan kanker en reproductieve schade veroorzaken door blootstelling
<https://www.P65Warnings.ca.gov/>

Vrij van conflictmineralen

Dit product bevat geen stoffen die worden aangeduid als "conflictmineralen" zoals tantaal, tin, goud of wolfram uit de Democratische Republiek Congo of aangrenzende landen."