

간단 작동 지침서

!주의사항!

주의: 사용 전 원 제조사의 지침서를 숙지하기 바랍니다. www.halder.com/downloadcenter 에서 직접 (1) 다운로드 할 수 있습니다.

나사산 리프팅 핀은 포인트 하중 (**사람 제외!!**) 을 들어올리고 잠그기 위해 디자인 되었습니다.
 나사산 리프팅 핀은 하중부분이 **계속 회전하는 경우에는 적합하지 않습니다.**
 이물질 (예를 들어, 모래와 먼지, 기름과 유화액, 먼지...)은 나사산 리프팅 핀의 기능에 영향을 줄 수 있습니다.

손상된 나사산 리프팅 핀을 사용하는 것은 위험할 수 있습니다. **사용 전에** 나사산 리프팅 핀
 나사산 리프팅 핀을 주의깊게 점검하십시오 (예를 들어, 기형, 파손, 깨짐, 손상, 볼 빠짐, 부식, 잠금 기능 불량).
 나사산 리프팅 핀은 베어링 표면을 완전히 측정하고 견딜 수 있는 나사산에 반드시 고정되어야 합니다.
 나사산 리프팅 핀이 삽입되었을 때 회전을 야기하는 하중의 부하가 가해져서는 안됩니다.
 사용 혹은 사용하지 않을 때도 나사산 리프팅 핀에 직접적인 충격은 피해주세요.

손상된 나사산 리프팅 핀은 즉각 사용을 중단해야 합니다.

아래 사항이 금지됩니다.

- 나사산 리프팅 핀에 색상 표시 (특히 빨간색)
- 16,000 부하 사이클을 초과한 나사산 리프팅 핀의 사용

나사산 리프팅 핀에 대한 작업 및 작동은 자격이 있거나 교육을 받은 사람만 수행할 수 있습니다. 나사산 리프팅 핀의 작동과 서비스는 원 제조업체의 지침을 읽은 후에만 가능합니다.

작동 방법과 사용력

나사산 요소의 잠금을 풀기 위해서, (A) 버튼을 누르십시오. 나사산 요소의 잠금을 풀기 위해서, 누른 (A) 버튼을 놓아주십시오.
 나사산 리프팅 핀은 반드시 완벽하게 나사체결되어야 한다.

주의사항: (A) 버튼은 스프링력에 의해 원래의 자리로 돌아간 후 잠깁니다. 버튼을 누른 상태에서는 사용하지 마십시오.

응력 지수 $F_1 / F_2 / F_3$ (2 페이지 참조)는 스틸 리테이너가 있는 리프팅 적용만 해당됨

유지 보수

전문가가 나사산 리프팅 핀의 제품상태를 최소한 일년에 한번씩 확인하십시오.

육안 검사:

모래와 가루, 깨짐, 파손, 빠졌거나 손상된 나사산 요소, 부식, 고리 이음 부분의 나사 조합 손상.

기능 검사:

- 나사산 부품은 자체 스프링력에 의해서 자동적으로 잠겨야만 합니다.
- 걸쇠 고리 부분의 완전한 움직임이 보장되어야 합니다.



(1) Original operating instructions

Short Instruction Manual

!DANGER!

Attention: Read the original operating instructions before use. These can be downloaded from www.halder.com/downloadcenter (1).

Threaded lifting pins are designed to lift and hold point loads (**not people!!**).

Threaded lifting pins are **not suited for the rotation of the load.**

Soilings (e.g. grits and grinds, oil and emulsion deposits, dust ...) can affect the functioning of the threaded lifting pins.

Using damaged threaded lifting pins can be perilous. **Before any use** carefully inspect the threaded lifting pins (i.e. deformities, breaks, rips, damages, missing threaded elements, corrosion, unlocking function). **Threaded lifting pins must be screwed completely into a thread that is true to gauge and bear completely on the bearing surface.** When inserting a threaded lifting pin, the rotation of the load must be prevented. **Please avoid direct impacts to the threaded lifting pins also if those are not in use.**

Damaged threaded lifting pins must be withdrawn from service immediately.

It is prohibited:

- to mark the threaded lifting pins in colour (especially red)
- to use the threaded lifting pins after exceeding 16,000 load cycles

The operation as well as work on the threaded lifting pins may only be carried out by qualified or instructed personnel. The threaded lifting pins may only be put into operation and serviced after the original operating instructions have been read.

Handling and Stress

To release the threaded elements, press button (A). To lock the threaded elements, release button (A). **Threaded lifting pins must be screwed in completely.**

Attention: The button (A) is locked after springing back to the initial position by means of the spring resistance.

Do **not** operate the button at charge.

The stress figures $F_1 / F_2 / F_3$ (see page 2) apply only to lifting applications with a steel retainer.

Maintenance:

Threaded lifting pins must be taken out of service for proper inspection by a qualified person(s) at least once a year.

Visual inspection:

Grits and grinds, breaks, rips, missing and damaged threaded elements, corrosion, screw union damages at shackle.

Performance check:

- the threaded elements must be locked automatically by the spring force
- full movement of the shackle must be ensured



(1) Original operating instructions

FR: La traduction dans votre langue de cet manuel d'instruction succinct et de la déclaration de conformité est disponible sur www.halder.com

IT: La traduzione di questo breve manuale di istruzioni nella vostra lingua con la Dichiarazione di conformità è disponibile nel sito www.halder.com.

ES: La traducción de este breve manual de instrucciones en su idioma con la Declaración de conformidad está disponible en www.halder.com.

CZ: Překlad tohoto krátkého návodu ve vašem jazyce s prohlášením o shodě je k dispozici na www.halder.com.

RO: Acest scurt instructaj de utilizare, tradus în limba dumneavoastră, împreună cu Declarația de conformitate sunt disponibile pentru descărcare pe www.halder.com.

PL: Tłumaczenie tej krótkiej instrukcji obsługi na Twój język wraz z deklaracją zgodności jest dostępne na stronie www.halder.com.

FI: Tämän lyhyen käyttöohjeen käännös omalla kielelläsi ja vaatimustenmukaisuusvakuutus ovat saatavilla osoitteessa www.halder.com.

SE: En översättning av denna korta instruktionsmanual med försäkran om överensstämmelse finns på ditt spark att hämta på www.halder.com.

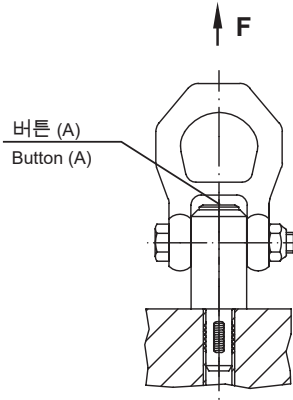
NL: De vertaling van deze korte handleiding in uw eigen taal met conformiteitsverklaring is beschikbaar op www.halder.com.

KR: 적합선 선언과 함께 귀하의 언어로 번역이 된 짧은 설명서는 www.halder.com에서 확인 가능합니다.

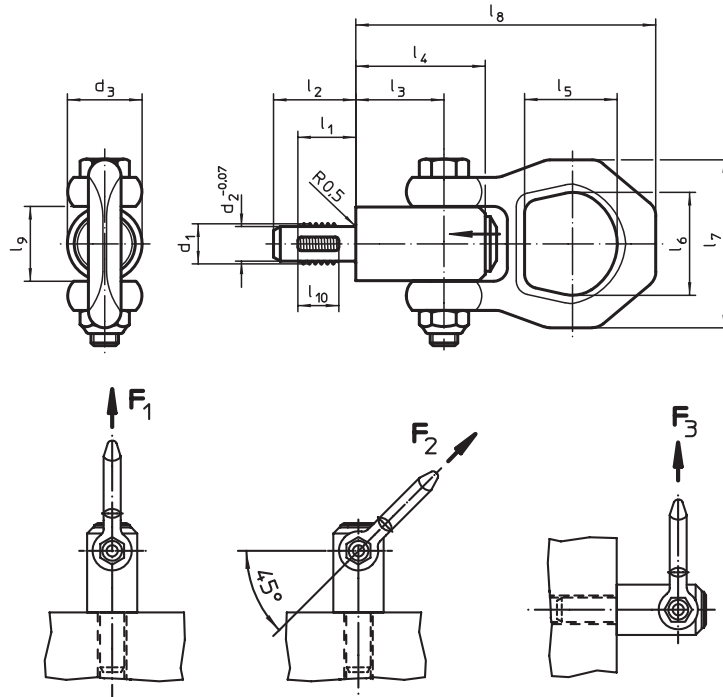
CN: 可在 www.halder.com 上获得带有符合性声明的此简短说明手册的翻译版本。

TW: 可在 www.halder.com 上獲得帶有符合性聲明的此簡短說明手冊的翻譯版本。

JP: CE準拠の宣言書は、取扱説明書に付属していますが、以下URLでダウンロードできます www.halder.com.



치수 / Dimensions														로딩력 DIN EN 13155 를 따름/ Load capacity according to DIN EN 13155			위치 나사 / Locating thread	🌡️	📦	부품번호 / Art. No.	
d ₁	l ₁	d ₂ -0,07	d ₃	l ₂	l ₃	l ₄	l ₅	l ₆	l ₇	l ₈	l ₉	l ₁₀	F ₁	F ₂	F ₃		max.		열처리 스틸 / Heat-treated steel	스테인레스 스틸 / Stainless steel	
[mm]														[kN]			[mm]	[°C]	[g]		
M 8	12	6,62	21,5	17,8	25,7	36,0	27,0	30,0	49,0	87,5	21,5	8,0	2,1	0,9	0,8	M 8	250	274	22352.0008	22352.1008	
M10	14	8,35	21,5	20,0	25,7	36,0	27,0	30,0	49,0	87,5	21,5	10,0	3,9	1,5	1,5	M10	250	268	22352.0010	22352.1010	
M12	17	10,07	21,5	24,0	25,7	36,0	27,0	30,0	49,0	87,5	21,5	12,0	6,2	2,5	2,3	M12	250	273	22352.0012	22352.1012	
M14	17	11,80	21,5	24,0	25,7	36,0	27,0	30,0	49,0	87,5	21,5	12,0	7,8	4,2	2,9	M14	250	279	22352.0014	-	
M16	17	13,80	21,5	24,0	25,7	36,0	27,0	30,0	49,0	87,5	21,5	12,0	8,4	4,5	4,2	M16	250	284	22352.0016	22352.1016	
M20	22	17,25	30,0	30,0	36,5	52,0	32,6	36,0	56,0	114,0	30,0	17,0	16,6	7,7	5,8	M20	250	586	22352.0020	-	
M20	22	17,25	30,0	30,0	36,5	52,0	32,6	36,0	56,0	114,0	30,0	17,0	10,0	7,7	5,8	M20	250	519	-	22352.1020	
M24	27	20,70	36,0	36,0	42,0	60,0	50,6	49,8	82,0	152,0	36,0	22,0	23,0	11,1	8,6	M24	250	1187	22352.0024	22352.1024	
M27	31	23,67	45,0	40,0	42,0	60,0	50,6	49,8	82,0	152,0	36,0	26,0	33,8	15,7	13,7	M27	250	1546	22352.0027	-	
M30	35	26,10	45,0	45,0	42,0	60,0	50,6	49,8	82,0	152,0	36,0	30,0	42,3	21,5	15,5	M30	250	1596	22352.0030	-	



EC 규정에 따름 / EC Declaration of conformity

이 제품은 EC Directive 2006/42/EC 을 따르고 있습니다.
This product is conform with the EC Directive 2006/42/EC.



제조사 / Manufacturer: *

Erwin Halder KG
Erwin-Halder-Strasse 5 - 9
88480 Achstetten-Bronnen / Germany

주소 / Address: *

* 서류상의 책임 /
responsible for documentation

제품 / Product:

나사산 리프팅 핀 / Threaded lifting pins
EH 22352.

타입 / Type:

적용 규격 /

DIN EN 13155:2020

Applied standard:

특허 / Patent:

US 11649847 B2

S. Halder

Stefan Halder, 사장 / General Manager

Achstetten-Bronnen, 02.2024