

클램핑 부품 시스템

EH 23700.

조립 방법

가공 처리

흑색 처리된 스틸, 풀 로드(Pull rod) : 특수 스틸
열 처리된 장착 부분.

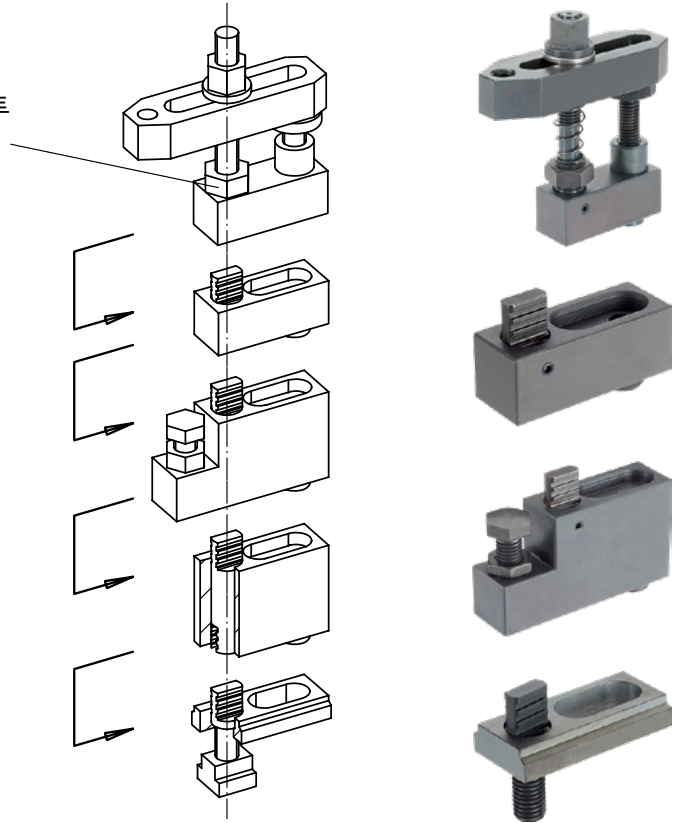
참조

간단히 너트를 조여줌으로써 풀 로드(Pull rod)를 통한 모든 클램핑 부품은 기계 테이블이나 지그안에서 안전하게 클램핑 됩니다.

장점:

- 빠르고 안전하며 간편합니다.
- 클램핑 시스템 부품들을 사용하여 높이를 조절할 수 있습니다.
- 소켓머리 캡 나사, 슬롯 키, 돌출 스크류를 사용
- 하여 클램핑 할 수 있습니다.

결합용 텐션 너트



조립



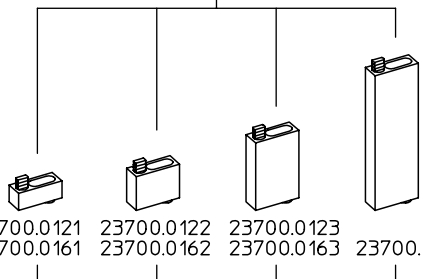
23700.0012
23700.0016

클램핑 부품



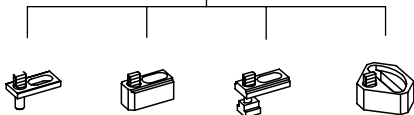
23700.0212
23700.0216

써포트 부품



23700.0121 23700.0122 23700.0123 23700.0164
23700.0161 23700.0162 23700.0163

중간 블록 부품



23700.0712 23700.0312 23700.0412
23700.0716 23700.0316 23700.0612 23700.0416

베이스 부품