

## 제조사의 원본 제품 사양 설명서의 번역

### !주의사항!

주의: 사용 전 원 제조사의 지침서를 숙지하기 바랍니다. [www.halder.com/downloadcenter](http://www.halder.com/downloadcenter) 에서 직접 (1) 다운로드 할 수 있습니다.

독립-체결형 리프팅 핀은 포인트 하중 (**사람 제외!!**) 을 들어올리고 잠그기 위해 디자인 되었습니다.

독립-체결형 리프팅 핀은 하중부분이 **계속 회전하는 경우에는 적합하지 않습니다.**

이물질 (예를 들어, 모래와 먼지, 기름과 유화액, 먼지...)은 독립-체결형 리프팅 핀의 기능에 영향을 줄 수 있습니다.

손상된 독립-체결형 리프팅 핀을 사용하는 것은 위험할 수 있습니다. **사용 전에** 독립-체결형 리프팅 핀을 주의깊게 점검하십시오 (예를 들어, 기형, 파손, 깨짐, 손상, 볼 빠짐, 부식, 잠금 기능 불량).

**손상된 독립-체결형 리프팅 핀은 즉각 사용을 중단해야 합니다.**

#### 작동 방법과 사용력

볼을 풀려면, (A) 버튼을 누르십시오. 볼을 잠그려면, 누른 (A) 버튼을 놓아주십시오.

**주의사항: (A) 버튼은 스프링력에 의해 원래의 자리로 돌아간 후 잠깁니다. 버튼을 누른 상태에서 서는 사용하지 마십시오.**

사용력  $F_1 / F_2 / F_3$  (2쪽을 보시오) 은 스틸 리테이너 an x min. = 1,5 mm 의 경우에만 적용됩니다.

#### 유지 보수

전문가가 독립-체결형 리프팅 핀의 제품상태를 최소한 일년에 한번씩 확인하십시오.

#### 육안 검사:

모래와 가루, 깨짐, 파손, 빠졌거나 손상된 볼, 부식, 고리 이음 부분의 나사 조합 손상.

#### 기능 검사:

볼의 잠금 장치는 복원력에 의해 잠겨져야 함, 고리의 매끄러운 작동.



(1) Original operating instructions

## Short Instruction Manual

### !DANGER!

**Attention:** Read the original operating instructions before use. These can be downloaded from [www.halder.com/downloadcenter](http://www.halder.com/downloadcenter) (1).

Self-locking lifting pins are designed to lift and hold point loads (**not people!!**)

Self-locking lifting pins are **not suited for the permanent rotation of the load.**

Soilings (e.g. grits and grinds, oil and emulsion deposits, dust ...) can affect the functioning of the self-locking pins.

Using damaged self-locking lifting pins can be perilous. **Before any use** carefully inspect the self-locking lifting pins (i.e. deformities, breaks, rips, damages, missing balls, corrosion, unlocking function).

**Damaged self-locking pins must be withdrawn from service immediately.**

#### Handling and Stress

To release the balls, press button (A). To lock the balls, release button (A).

**Attention:** The button (A) is locked after springing back to the initial position by means of the spring resistance. **Do not operate the button at charge.**

The stress figures  $F_1 / F_2 / F_3$  (see page 2) apply only to lifting applications with a steel retainer an x min. = 1,5 mm.

#### Maintenance:

Self-locking lifting pins must be taken out of service for proper inspection by a qualified person(s) at least once a year.

#### Visual inspection:

Grits and grinds, breaks, rips, missing and damaged balls, corrosion, screw union damages at shackle.

#### Performance check:

Locking device of the balls has to lock by resilience, entire moveability of shackle.



(1) Original operating instructions

FR: La traduction dans votre langue de cet manuel d'instruction succinct et de la déclaration de conformité est disponible sur [www.halder.com](http://www.halder.com)

IT: La traduzione di questo breve manuale di istruzioni nella vostra lingua con la Dichiarazione di conformità è disponibile nel sito [www.halder.com](http://www.halder.com).

ES: La traducción de este breve manual de instrucciones en su idioma con la Declaración de conformidad está disponible en [www.halder.com](http://www.halder.com).

CZ: Překlad tohoto krátkého návodu ve vašem jazyce s prohlášením o shodě je k dispozici na [www.halder.com](http://www.halder.com).

RO: Acest scurt instructaj de utilizare, tradus în limba dumneavoastră, împreună cu Declarația de conformitate sunt disponibile pentru descărcare pe [www.halder.com](http://www.halder.com).

PL: Tłumaczenie tej krótkiej instrukcji obsługi na Twój język wraz z deklaracją zgodności jest dostępne na stronie [www.halder.com](http://www.halder.com).

FI: Tämän lyhyen käyttöohjeen käänös omalla kielelläsi ja vaatimustenmukaisuusvakuutus ovat saatavilla osoitteessa [www.halder.com](http://www.halder.com).

SE: En översättning av denna korta instruktionsmanual med försäkran om överensstämmelse finns på ditt språk att hämta på [www.halder.com](http://www.halder.com).

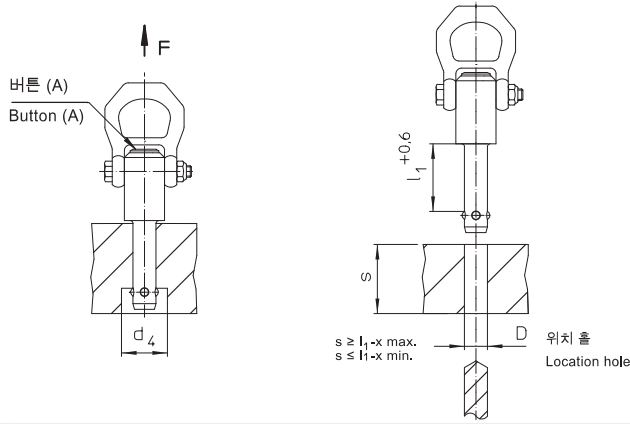
NL: De vertaling van deze korte handleiding in uw eigen taal met conformiteitsverklaring is beschikbaar op [www.halder.com](http://www.halder.com).

KR: 적합선 선언과 함께 귀하의 언어로 번역이 된 짧은 설명서는 [www.halder.com](http://www.halder.com)에서 확인 가능합니다.

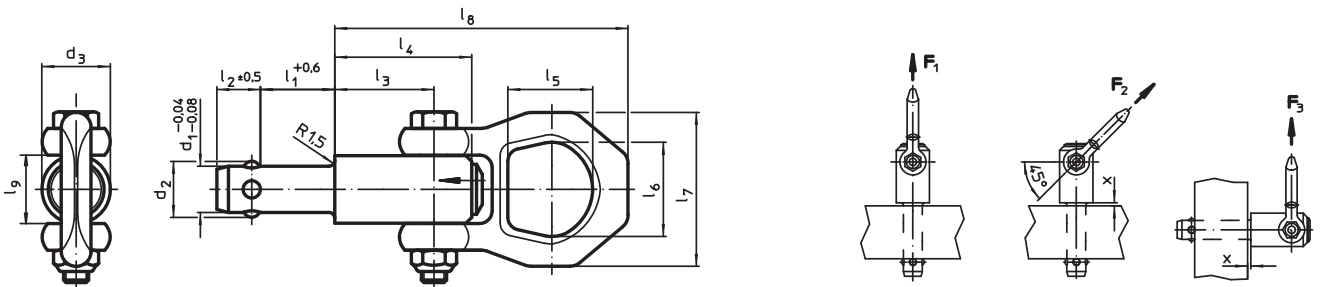
CN: 可在 [www.halder.com](http://www.halder.com) 上获得带有符合性声明的此简短说明手册的翻译版本。

TW: 可在 [www.halder.com](http://www.halder.com) 上获得带有符合性声明的此简短说明手册的翻译版本。

JP: CE準拠の宣言書は、取扱説明書に付属していますが、以下URLでダウンロードできます [www.halder.com](http://www.halder.com).



치수 / Dimensions													로딩력 DIN EN 13155 를 따름 / Load capacity according to DIN EN 13155			x		위치 홀 / Location hole	°	부품번호 / Art. No.	
d <sub>1</sub> -0,04 -0,08	l <sub>1</sub> +0,6	d <sub>2</sub>	d <sub>3</sub>	d <sub>4</sub> min.	l <sub>2</sub> ±0,5	l <sub>3</sub>	l <sub>4</sub>	l <sub>5</sub>	l <sub>6</sub>	l <sub>7</sub>	l <sub>8</sub>	F <sub>1</sub>	F <sub>2</sub>	F <sub>3</sub>	min.	max.	D H11	max.	열처리 스틸 / Heat-treated steel	스테인레스 스틸 / Stainless steel	
[mm]													[kN]			[mm]		[mm]	[°C]		
8,0	10	9,35	21,5	9,85	8,75	25,7	36,0	27,0	30	49	87,5	1,5	1,2	0,5	1,5	5	8,0	250	22350.0601	22350.0701	
8,0	15	9,35	21,5	9,85	8,75	25,7	36,0	27,0	30	49	87,5	1,5	1,2	0,5	1,5	10	8,0	250	22350.0602	22350.0702	
8,0	25	9,35	21,5	9,85	8,75	25,7	36,0	27,0	30	49	87,5	1,5	1,2	0,5	1,5	15	8,0	250	22350.0604	22350.0704	
8,0	35	9,35	21,5	9,85	8,75	25,7	36,0	27,0	30	49	87,5	1,5	1,2	0,5	1,5	15	8,0	250	22350.0606	22350.0706	
8,3	10	9,65	21,5	10,05	8,75	25,7	36,0	27,0	30	49	87,5	1,5	1,2	0,5	1,5	5	8,3	250	22350.0611	22350.0711	
8,3	15	9,65	21,5	10,05	8,75	25,7	36,0	27,0	30	49	87,5	1,5	1,2	0,5	1,5	10	8,3	250	22350.0612	22350.0712	
8,3	25	9,65	21,5	10,05	8,75	25,7	36,0	27,0	30	49	87,5	1,5	1,2	0,5	1,5	15	8,3	250	22350.0614	22350.0714	
8,3	35	9,65	21,5	10,05	8,75	25,7	36,0	27,0	30	49	87,5	1,5	1,2	0,5	1,5	15	8,3	250	22350.0616	22350.0716	
10,0	15	11,70	21,5	12,20	10,20	25,7	36,0	27,0	30	49	87,5	2,7	2,4	2,1	1,5	10	10,0	250	22350.0621	22350.0721	
10,0	25	11,70	21,5	12,20	10,20	25,7	36,0	27,0	30	49	87,5	2,7	2,4	2,1	1,5	10	10,0	250	22350.0623	22350.0723	
10,0	35	11,70	21,5	12,20	10,20	25,7	36,0	27,0	30	49	87,5	2,7	2,4	2,1	1,5	10	10,0	250	22350.0625	22350.0725	
10,0	50	11,70	21,5	12,20	10,20	25,7	36,0	27,0	30	49	87,5	2,7	2,4	2,1	1,5	10	10,0	250	22350.0627	22350.0727	
12,0	15	14,20	21,5	14,70	11,00	25,7	36,0	27,0	30	49	87,5	3,5	3,2	2,8	1,5	10	12,0	250	22350.0631	22350.0731	
12,0	25	14,20	21,5	14,70	11,00	25,7	36,0	27,0	30	49	87,5	3,5	3,2	2,8	1,5	15	12,0	250	22350.0633	22350.0733	
12,0	35	14,20	21,5	14,70	11,00	25,7	36,0	27,0	30	49	87,5	3,5	3,2	2,8	1,5	15	12,0	250	22350.0635	22350.0735	
12,0	50	14,20	21,5	14,70	11,00	25,7	36,0	27,0	30	49	87,5	3,5	3,2	2,8	1,5	15	12,0	250	22350.0637	22350.0737	
13,8	25	16,20	21,5	16,70	13,00	25,7	36,0	27,0	30	49	87,5	3,8	3,5	2,8	1,5	15	13,8	250	22350.0651	22350.0751	
13,8	50	16,20	21,5	16,70	13,00	25,7	36,0	27,0	30	49	87,5	3,8	3,5	2,8	1,5	35	13,8	250	22350.0653	22350.0753	
13,8	75	16,20	21,5	16,70	13,00	25,7	36,0	27,0	30	49	87,5	3,8	3,5	2,8	1,5	35	13,8	250	22350.0655	22350.0755	
16,0	25	18,60	25,0	19,20	15,10	31,0	44,5	27,0	30	49	92,8	4,8	4,5	4,1	1,5	15	16,0	250	22350.0641	22350.0741	
16,0	50	18,60	25,0	19,20	15,10	31,0	44,5	27,0	30	49	92,8	4,8	4,5	4,1	1,5	35	16,0	250	22350.0643	22350.0743	
16,0	75	18,60	25,0	19,20	15,10	31,0	44,5	27,0	30	49	92,8	4,8	4,5	4,1	1,5	40	16,0	250	22350.0645	22350.0745	
20,0	50	24,50	30,0	25,00	19,70	36,5	52,0	32,6	36	56	114,0	10,0	8,5	6,5	1,5	25	20,0	250	22350.0673	22350.0773	
20,0	75	24,50	30,0	25,00	19,70	36,5	52,0	32,6	36	56	114,0	10,0	8,5	6,5	1,5	30	20,0	250	22350.0675	22350.0775	



## EC 규정에 따름 / EC Declaration of conformity

이 제품은 EC Directive 2006/42/EC 을 따르고 있습니다.  
This product is conform with the EC Directive 2006/42/EC.



제조사 / Manufacture: \*  
주소 / Address: \*

Erwin Halder KG  
Erwin-Halder-Strasse 5 - 9  
88480 Achstetten-Bronnen  
Germany

\* 서류상의 책임 /  
responsible for documentation

제품 / Product:  
타입 / Type:

리프팅 핀 / Lifting Pin  
EH 22350.

적용 규격 /  
Applied standard:

DIN EN 13155:2020

*S. Halder*  
Stefan Halder, 부장 / General Manager

Achstetten-Bronnen, 2024년 3월