

경첩 · 긴형  
EH 25165.



제품 설명

The different versions cover many applications that require a low load.

These metal hinges are characterised by their simple design and the different versions:

- without bores
- with bores
- with bores for countersunk screws

The version without bores can be assembled by welding or by inserting a specific drilling pattern.

재질

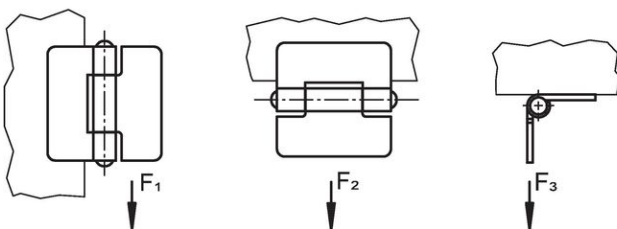
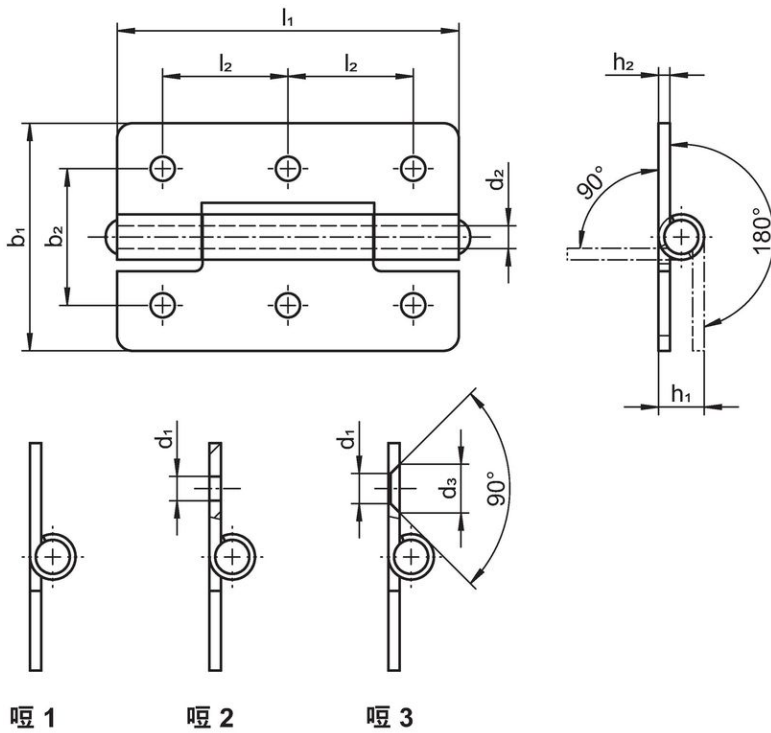
몸체

- 스테인레스 스틸 1.4301
- 스틸, 아연 도금 처리, 부동태화

축

- 스테인레스 스틸 1.4301

그림



주문 정보

b <sub>1</sub>	l <sub>1</sub>	b <sub>2</sub>	d <sub>1</sub>	치수			h <sub>1</sub> ~	h <sub>2</sub>	l <sub>2</sub>	F <sub>1</sub> ~	지지력		[g]	제품 번호.
				d <sub>2</sub>	d <sub>3</sub>	[mm]					F <sub>2</sub> ~	F <sub>3</sub> ~		
<b>without bores – 그림 1, 스테인리스 스틸</b>														
30	45	-	-	3	-	6	1,5	-	1300	750	700	22	25165.0020	
40	60	-	-	4	-	8	2,0	-	2400	1500	1300	52	25165.0030	
50	75	-	-	6	-	10	2,0	-	2500	2250	1300	93	25165.0045	
60	90	-	-	6	-	10	2,0	-	3000	3000	1200	122	25165.0065	
<b>with bores – 그림 2, 스테인리스 스틸</b>														
30	45	18	3,2	3	-	6	1,5	16,5	1300	750	700	21	25165.0120	
40	60	25	4,2	4	-	8	2,0	22,5	2400	1500	1300	51	25165.0130	
50	75	30	5,2	6	-	10	2,0	27,5	2500	2250	1300	90	25165.0145	
60	90	36	5,2	6	-	10	2,0	33,0	3000	3000	1200	121	25165.0165	
<b>with bores – 그림 2, 스틸</b>														
30	45	18	3,2	3	-	6	1,5	16,5	1300	750	700	21	25165.1020	
40	60	25	4,2	4	-	8	2,0	22,5	2400	1500	1300	51	25165.1030	
50	75	30	5,2	6	-	10	2,0	27,5	2500	2250	1300	90	25165.1045	
60	90	36	5,2	6	-	10	2,0	33,0	3000	3000	1200	121	25165.1065	
<b>with bores for countersunk screws – 그림 3, 스테인리스 스틸</b>														
30	45	18	4,0	3	6,4	6	1,5	16,5	1300	750	700	21	25165.0220	
40	60	25	5,0	4	8,3	8	2,0	22,5	2400	1500	1300	51	25165.0230	
50	75	30	5,0	6	8,3	10	2,0	27,5	2500	2250	1300	90	25165.0245	
60	90	36	5,0	6	8,3	10	2,0	33,0	3000	3000	1200	121	25165.0265	
<b>with bores for countersunk screws – 그림 3, 스틸</b>														
30	45	18	4,0	3	6,4	6	1,5	16,5	1300	750	700	21	25165.2020	
40	60	25	5,0	4	8,3	8	2,0	22,5	2400	1500	1300	51	25165.2030	
50	75	30	5,0	6	8,3	10	2,0	27,5	2500	2250	1300	90	25165.2045	
60	90	36	5,0	6	8,3	10	2,0	33,0	3000	3000	1200	121	25165.2065	

규정 준수

RoHS 준수

지침 2011/65/EU 및 지침 2015/863 준수

SVHC 재질을 미포함

0.1% w/w 이상 함유된 SVHC 물질 없음 - 2024년 6월 27일 SVHC 목록.

식수안전 및 독성물질 관리법 물질을 포함하지 않음

식수안전 및 독성물질 관리법 물질들이 포함되어 있지 않음

<https://www.P65Warnings.ca.gov/>

분쟁 광물 포함하지 않음

이 제품은 탄탈륨, 주석, 금 또는 텅스텐 등 민주 공화국 또는 인접 국가에서 "분쟁 광물"로 지정된 물질을 포함하지 않습니다.