

경첩 • elongated on both sides
EH 25165.



제품 설명

The different versions cover many applications that require a low load.

These metal hinges are characterised by their simple design and the different versions:

- without bores
- with bores
- with bores for countersunk screws

The version without bores can be assembled by welding or by inserting a specific drilling pattern.

재질

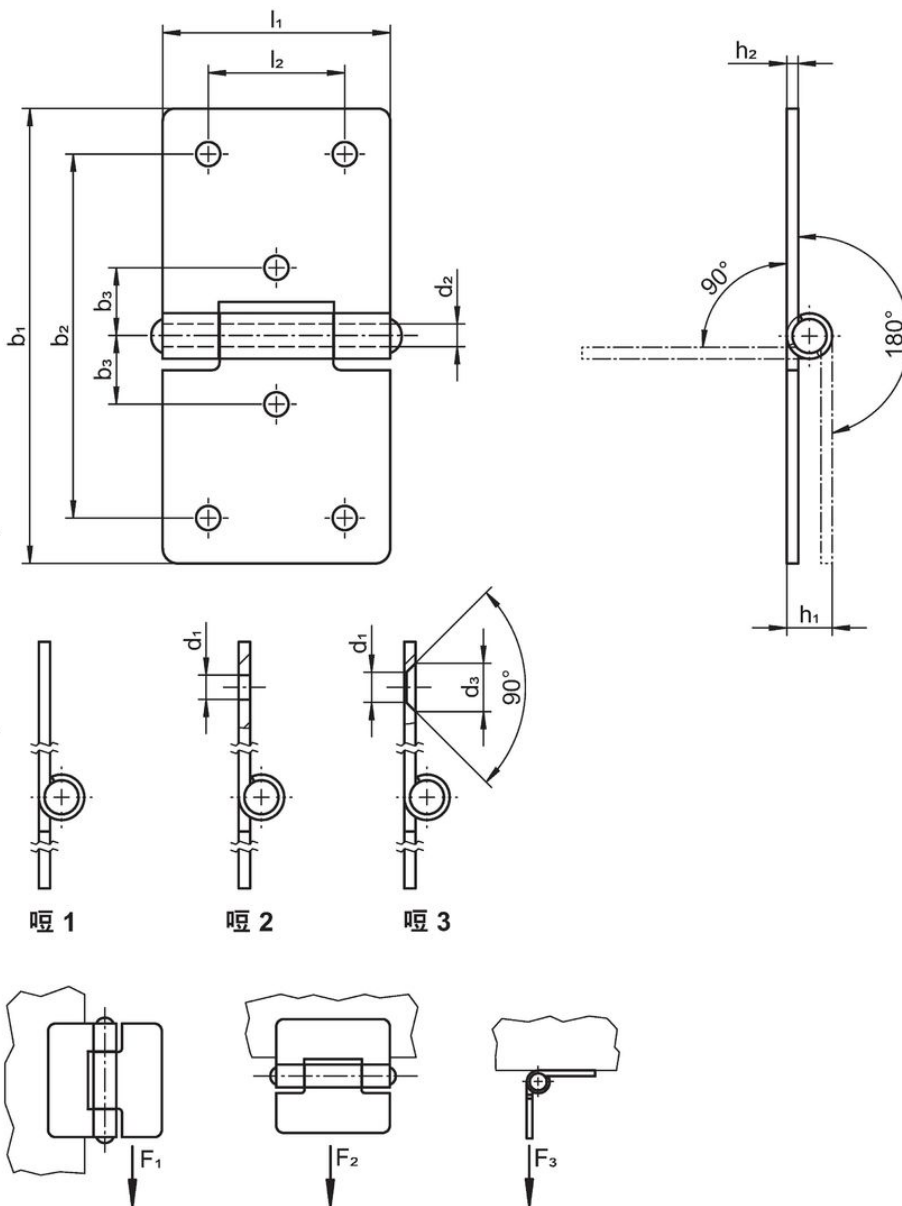
몸체

- 스테인레스 스틸 1.4301
- 스틸, 아연 도금 처리, 부동태화

축

- 스테인레스 스틸 1.4301

그림



주문 정보

b ₁	l ₁	b ₂	b ₃	치수						지지력			[g]	제품 번호
				d ₁	d ₂	d ₃	h ₁	h ₂	l ₂	F ₁	F ₂	F ₃		
[mm]										[N]				
without bores – 그림 1, 스테인리스 스틸														
60	30	-	-	-	3	-	6	1,5	-	700	500	450	25	25165.0050
80	40	-	-	-	4	-	8	2,0	-	1200	1000	1000	59	25165.0075
100	50	-	-	-	6	-	10	2,0	-	1200	1600	700	99	25165.0005
120	60	-	-	-	6	-	10	2,0	-	1100	2500	1000	139	25165.0010
with bores – 그림 2, 스테인리스 스틸														
60	30	48	9,0	3,2	3	-	6	1,5	18	700	500	450	24	25165.0150
80	40	65	12,5	4,2	4	-	8	2,0	25	1200	1000	1000	58	25165.0175
100	50	80	15,0	5,2	6	-	10	2,0	30	1200	1600	700	98	25165.0105
120	60	96	18,0	5,2	6	-	10	2,0	36	1100	2500	1000	136	25165.0110
with bores – 그림 2, 스틸														
60	30	48	9,0	3,2	3	-	6	1,5	18	700	500	450	24	25165.1050
80	40	65	12,5	4,2	4	-	8	2,0	25	1200	1000	1000	58	25165.1075
100	50	80	15,0	5,2	6	-	10	2,0	30	1200	1600	700	98	25165.1005
120	60	96	18,0	5,2	6	-	10	2,0	36	1100	2500	1000	136	25165.1010
with bores for countersunk screws – 그림 3, 스테인리스 스틸														
60	30	48	9,0	4,0	3	6,4	6	1,5	18	700	500	450	24	25165.0250
80	40	65	12,5	5,0	4	8,3	8	2,0	25	1200	1000	1000	58	25165.0275
100	50	80	15,0	5,0	6	8,3	10	2,0	30	1200	1600	700	98	25165.0205
120	60	96	18,0	5,0	6	8,3	10	2,0	36	1100	2500	1000	136	25165.0210
with bores for countersunk screws – 그림 3, 스틸														
60	30	48	9,0	4,0	3	6,4	6	1,5	18	700	500	450	24	25165.2050
80	40	65	12,5	5,0	4	8,3	8	2,0	25	1200	1000	1000	58	25165.2075
100	50	80	15,0	5,0	6	8,3	10	2,0	30	1200	1600	700	98	25165.2005
120	60	96	18,0	5,0	6	8,3	10	2,0	36	1100	2500	1000	136	25165.2010

규정 준수

RoHS 준수

지침 2011/65/EU 및 지침 2015/863 준수

SVHC 재질을 미포함

0.1% w/w 이상 함유된 SVHC 물질 없음 - 2024년 6월 27일 SVHC 목록.

식수안전 및 독성물질 관리법 물질을 포함하지 않음

식수안전 및 독성물질 관리법 물질들이 포함되어 있지 않음

<https://www.P65Warnings.ca.gov/>

분쟁 광물 포함하지 않음

이 제품은 탄탈륨, 주석, 금 또는 텅스텐 등 민주 공화국 또는 인접 국가에서 "분쟁 광물"로 지정된 물질을 포함하지 않습니다.