

경첩

EH 25165.



제품 설명

The different versions cover many applications that require a low load.

These metal hinges are characterised by their simple design and the different versions:

- without bores
- with bores
- with bores for countersunk screws

The version without bores can be assembled by welding or by inserting a specific drilling pattern.

재질

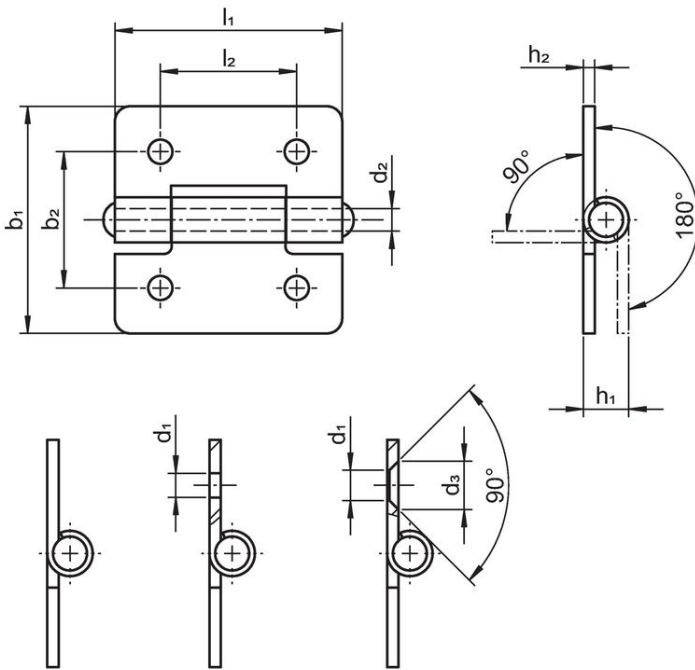
몸체

- 스테인레스 스틸 1.4301
- 스틸, 아연 도금 처리, 부동태화

축

- 스테인레스 스틸 1.4301

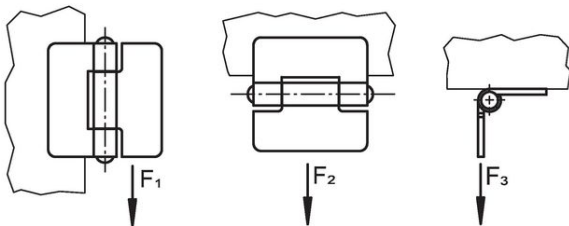
그림



picture 1

picture 2

picture 3



주문 정보

b ₁	l ₁	b ₂	d ₁	치수					F ₁ ~	지지력		[g]	제품 번호	
				d ₂	d ₃	h ₁ ~	h ₂	l ₂		F ₂ ~	F ₃ ~			
[mm]														[N]
without bores – 그림 1, 스테인리스 스틸														
30	30	-	-	3	-	6	1,5	-	700	500	500	15	25165.0015	
40	40	-	-	4	-	8	2,0	-	2000	1000	1000	34	25165.0025	
50	50	-	-	6	-	10	2,0	-	2500	2000	1000	62	25165.0040	
60	60	-	-	6	-	10	2,0	-	2800	2500	1000	83	25165.0060	
with bores – 그림 2, 스테인리스 스틸														
30	30	18	3,2	3	-	6	1,5	18	700	500	500	15	25165.0115	
40	40	25	4,2	4	-	8	2,0	25	2000	1000	1000	33	25165.0125	
50	50	30	3,2	6	-	10	2,0	30	2500	2000	1000	61	25165.0140	
60	60	36	5,2	6	-	10	2,0	36	2800	2500	1000	80	25165.0160	
with bores – 그림 2, 스틸														
30	30	18	3,2	3	-	6	1,5	18	700	500	500	15	25165.1015	
40	40	25	4,2	4	-	8	2,0	25	2000	1000	1000	33	25165.1025	
50	50	30	5,2	6	-	10	2,0	30	2500	2000	1000	61	25165.1040	
60	60	36	5,2	6	-	10	2,0	36	2800	2500	1000	80	25165.1060	
with bores for counterscrews – 그림 3, 스테인리스 스틸														
30	30	18	4,0	3	6,4	6	1,5	18	700	500	500	15	25165.0215	
40	40	25	4,0	5	8,3	8	2,0	25	2000	1000	1000	33	25165.0225	
50	50	30	4,0	6	8,3	10	2,0	30	2500	2000	1000	61	25165.0240	
60	60	36	5,0	6	8,3	10	2,0	36	2800	2500	1000	80	25165.0260	
with bores for countersunk screws – 그림 3, 스틸														
30	30	18	4,0	3	6,4	6	1,5	18	700	500	500	15	25165.2015	
40	40	25	5,0	4	8,3	8	2,0	25	2000	1000	1000	33	25165.2025	
50	50	30	5,0	6	8,3	10	2,0	30	2500	2000	1000	61	25165.2040	
60	60	36	5,0	6	8,3	10	2,0	36	2800	2500	1000	80	25165.2060	

규정 준수

RoHS 준수

지침 2011/65/EU 및 지침 2015/863 준수

SVHC 재질을 미포함

0.1% w/w 이상 함유된 SVHC 물질 없음 - 2024년 1월 23일 SVHC 목록.

식수안전 및 독성물질 관리법 물질을 포함하지 않음

식수안전 및 독성물질 관리법 물질들이 포함되어 있지 않음

<https://www.P65Warnings.ca.gov/>

분쟁 광물 포함하지 않음

이 제품은 탄탈륨, 주석, 금 또는 텅스텐 등 민주 공화국 또는 인접 국가에서 "분쟁 광물"로 지정된 물질을 포함하지 않습니다.