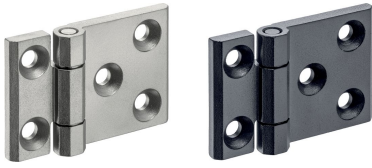


경첩 · 스테인리스 스틸, 한 쪽이 긴 형
EH 25162.



제품 설명

스테인리스 스틸로 제작된 이 경첩은 컴팩트한 디자인이 특징입니다. 경첩 핀은 꼭 맞게 눌러져 있으므로 강한 진동이나 충격이 가해지는 경우에도 사용하기에 적합합니다. 경첩 구성 요소와 윤활의 적절한 마찰 조합은 마모를 최소한으로 줄입니다. 센터링 단계가 있는 버전은 높은 하중에서 측면 미끄러짐을 방지하여 허용할 수 없는 측면 힘으로부터 고정 나사를 보호합니다.

재질

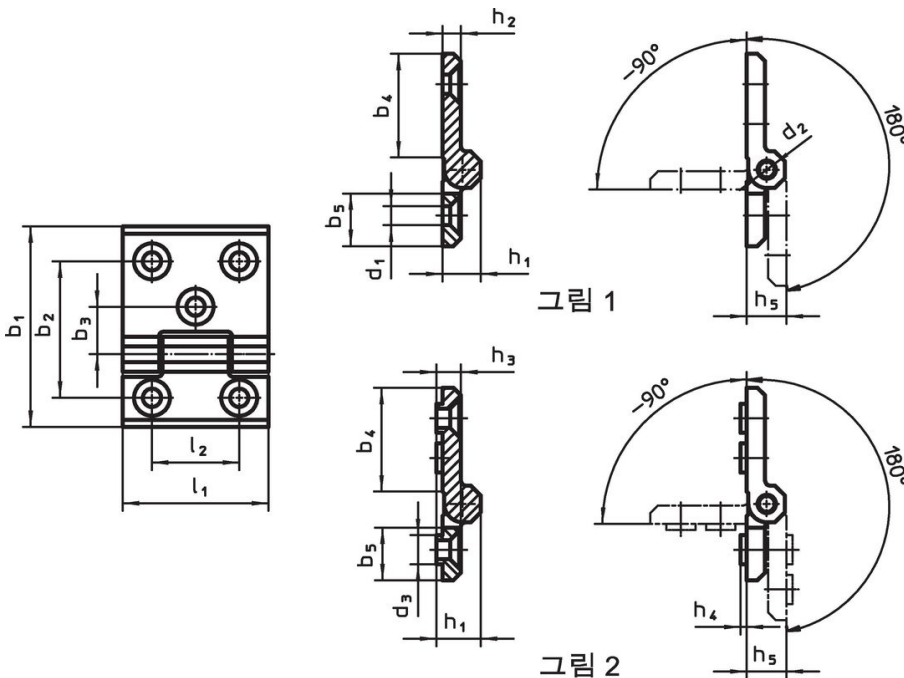
몸체

- 스테인리스 스틸 1.4405, 무광택 처리
- 스테인리스 스틸 1.4405, 플라스틱 코팅, RAL 9005 유사 검정색, 무광 구조

축

- 스테인리스 스틸

그림



주문 정보

| b ₁ | l ₁ | b ₂ | b ₃ | b ₄ | b ₅ | d ₁ | 치수 | | | | | | | | l ₂ | [g] | 제품 번호 |
|---------------------------------------|----------------|----------------|----------------|----------------|----------------|----------------|----------------|----------------|----------------|----------------|----------------|----------------|----------------|------|----------------|------------|-------|
| | | | | | | | d ₂ | d ₃ | h ₁ | h ₂ | h ₃ | h ₄ | h ₅ | [mm] | | | |
| 마운팅 홀이 있는 단면 - 그림 1, 블라스트 표면처리 | | | | | | | | | | | | | | | | | |
| 63 | 50 | 43 | 15,0 | 34 | 21,0 | 6,3 | 6 | 9,5 | 12,5 | 6 | 6,5 | 2 | 13 | 30 | 135 | 25162.0055 | |
| 90 | 60 | 63 | 22,5 | 56 | 25,5 | 8,3 | 8 | 12,5 | 16,0 | 8 | 8,5 | 3 | 17 | 36 | 309 | 25162.0085 | |
| 120 | 80 | 85 | 30,0 | 75 | 36,0 | 10,3 | 10 | 14,5 | 20,0 | 10 | 10,5 | 4 | 21 | 50 | 677 | 25162.0015 | |
| 마운팅 홀이 있는 단면 - 그림 1, 검정색 | | | | | | | | | | | | | | | | | |
| 63 | 50 | 43 | 15,0 | 34 | 21,0 | 6,3 | 6 | 9,5 | 12,5 | 6 | 6,5 | 2 | 13 | 30 | 135 | 25162.0155 | |
| 90 | 60 | 63 | 22,5 | 56 | 25,5 | 8,3 | 8 | 12,5 | 16,0 | 8 | 8,5 | 3 | 17 | 36 | 309 | 25162.0185 | |
| 120 | 80 | 85 | 30,0 | 75 | 36,0 | 10,3 | 10 | 14,5 | 20,0 | 10 | 10,5 | 4 | 21 | 50 | 677 | 25162.0115 | |
| 센터링 홀과 마운팅 홀이 있는 단면 - 그림 2, 블라스트 표면처리 | | | | | | | | | | | | | | | | | |
| 63 | 50 | 43 | 15,0 | 34 | 21,0 | 6,3 | 6 | 9,5 | 12,5 | 6 | 6,5 | 2 | 13 | 30 | 142 | 25162.0060 | |
| 90 | 60 | 63 | 22,5 | 56 | 25,5 | 8,3 | 8 | 12,5 | 16,0 | 8 | 8,5 | 3 | 17 | 36 | 317 | 25162.0090 | |
| 120 | 80 | 85 | 30,0 | 75 | 36,0 | 10,3 | 10 | 14,5 | 20,0 | 10 | 10,5 | 4 | 21 | 50 | 690 | 25162.0020 | |

| b ₁ | l ₁ | b ₂ | b ₃ | b ₄ | b ₅ | 치수 | | | | | h ₁ | h ₂ | h ₃ | h ₄ | h ₅ | l ₂ | [g] | 제품 번호 | |
|---------------------------------|----------------|----------------|----------------|----------------|----------------|----------------|----------------|----------------|------|----|----------------|----------------|----------------|----------------|----------------|----------------|-----|-------|--|
| | | | | | | d ₁ | d ₂ | d ₃ | [mm] | | | | | | | | | | |
| 센터링 홀과 마운팅 홀이 있는 단면 - 그림 2, 검정색 | | | | | | | | | | | | | | | | | | | |
| 63 | 50 | 43 | 15,0 | 34 | 21,0 | 6,3 | 6 | 9,5 | 12,5 | 6 | 6,5 | 2 | 13 | 30 | 142 | 25162.0160 | | | |
| 90 | 60 | 63 | 22,5 | 56 | 25,5 | 8,3 | 8 | 12,5 | 16,0 | 8 | 8,5 | 3 | 17 | 36 | 317 | 25162.0190 | | | |
| 120 | 80 | 85 | 30,0 | 75 | 36,0 | 10,3 | 10 | 14,5 | 20,0 | 10 | 10,5 | 4 | 21 | 50 | 690 | 25162.0120 | | | |

규정 준수

RoHS 준수

지침 2011/65/EU 및 지침 2015/863 준수

SVHC 재질을 미포함

0.1% w/w 이상 함유된 SVHC 물질 없음 - 2024년 6월 27일 SVHC 목록.

식수안전 및 독성물질 관리법 물질을 포함하지 않음

식수안전 및 독성물질 관리법 물질들이 포함되어 있지 않음

<https://www.P65Warnings.ca.gov/>

분쟁 광물 포함하지 않음

이 제품은 탄탈륨, 주석, 금 또는 텅스텐 등 민주 공화국 또는 인접 국가에서 "분쟁 광물"로 지정된 물질을 포함하지 않습니다.