

경첩 · 조절 가능  
EH 25161.



제품 설명

조절 가능한 경첩은 조정 부싱을 형태에 맞게 미세하게 조정하여 수평 또는 수직으로 배치할 수 있습니다.

재질

몸체

- 스테인리스 스틸 1.4408, 무광택 처리
- 아연 다이 캐스트, 플라스틱 코팅처리, 은색, RAL 9006과 유사, 무광 처리
- 아연 다이 캐스트, 플라스틱 코팅처리, 검은 색, RAL 9005와 유사, 무광 처리

축

- 스텐인레스 스틸

그림

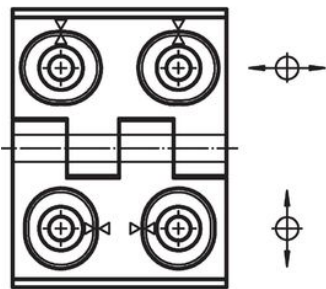
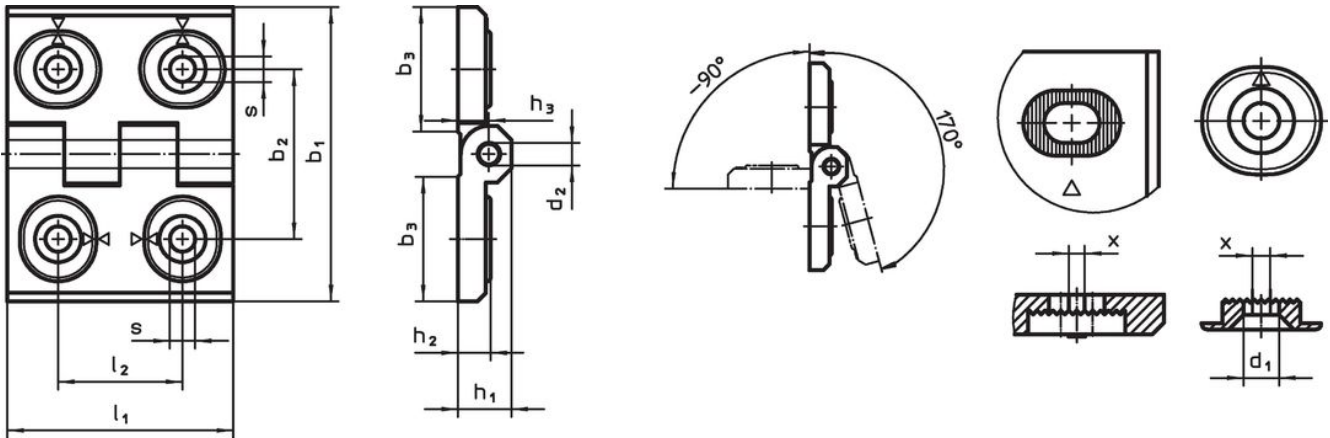


그림 1

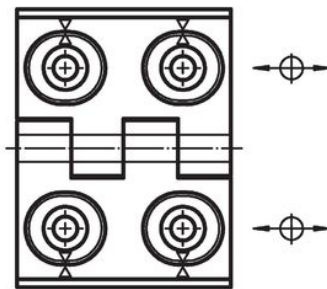


그림 2

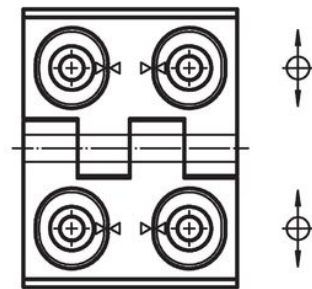


그림 3

주문 정보

b <sub>1</sub>	l <sub>1</sub>	b <sub>2</sub>	b <sub>3</sub>	d <sub>1</sub>	치수		h <sub>1</sub>	h <sub>2</sub>	h <sub>3</sub>	l <sub>2</sub>	x	[g]	제품 번호.
					d <sub>2</sub>	[mm]							
너비 조절 가능 - 그림 3, 스테인리스 스틸													
40	52	30	22,0	4,5	4		9,5	6	5,5	22	1,00	82	25161.0305
50	64	37	28,0	5,5	6		11,5	7	6,5	27	1,50	141	25161.0310
60	76	42	33,5	6,5	8		15,0	9	8,5	34	2,00	255	25161.0315
높이 조절 가능 - 그림 2, 스테인리스 스틸													
40	52	30	22,0	4,5	4		9,5	6	5,5	22	1,00	83	25161.0320
50	64	37	28,0	5,5	6		11,5	7	6,5	27	1,50	142	25161.0325
60	76	42	33,5	6,5	8		15,0	9	8,5	34	2,00	257	25161.0330

b <sub>1</sub>	l <sub>1</sub>	b <sub>2</sub>	b <sub>3</sub>	d <sub>1</sub>	치수		h <sub>1</sub>	h <sub>2</sub>	h <sub>3</sub>	l <sub>2</sub>	x	[g]	제품 번호
					d <sub>2</sub>	[mm]							
높이, 너비 조절 가능 - 그림 1, 스테인리스 스틸													
40	52	30	22,0	4,5	4		9,5	6	5,5	22	1,00	79	25161.0335
50	64	37	28,0	5,5	6		11,5	7	6,5	27	1,50	138	25161.0340
60	76	42	33,5	6,5	8		15,0	9	8,5	34	2,00	260	25161.0345
너비 조절 가능 - 그림 3, 아연 다이 캐스트, 은색													
40	52	30	22,0	4,5	4		9,5	6	5,5	22	0,50	82	25161.0105
50	64	37	28,0	5,5	6		11,5	7	6,5	27	0,75	141	25161.0110
60	76	42	33,5	6,5	8		15,0	9	8,5	34	1,00	255	25161.0115
높이 조절 가능 - 그림 2, 아연 다이 캐스트, 은색													
40	52	30	22,0	4,5	4		9,5	6	5,5	22	0,50	83	25161.0120
50	64	37	28,0	5,5	6		11,5	7	6,5	27	0,75	142	25161.0125
60	76	42	33,5	6,5	8		15,0	9	8,5	34	1,00	257	25161.0130
높이, 너비 조절 가능 - 그림 1, 아연 다이 캐스트, 은색													
40	52	30	22,0	4,5	4		9,5	6	5,5	22	0,50	79	25161.0135
50	64	37	28,0	5,5	6		11,5	7	6,5	27	0,75	138	25161.0140
60	76	42	33,5	6,5	8		15,0	9	8,5	34	1,00	260	25161.0145
너비 조절 가능 - 그림 3, 아연 다이 캐스트, 검정색													
40	52	30	22,0	4,5	4		9,5	6	5,5	22	0,50	82	25161.0205
50	64	37	28,0	5,5	6		11,5	7	6,5	27	0,75	141	25161.0210
60	76	42	33,5	6,5	8		15,0	9	8,5	34	1,00	255	25161.0215
높이 조절 가능 - 그림 2, 아연 다이 캐스트, 검정색													
40	52	30	22,0	4,5	4		9,5	6	5,5	22	0,50	83	25161.0220
50	64	37	28,0	5,5	6		11,5	7	6,5	27	0,75	142	25161.0225
60	76	42	33,5	6,5	8		15,0	9	8,5	34	1,00	257	25161.0230
높이, 너비 조절 가능 - 그림 1, 아연 다이 캐스트, 검정색													
40	52	30	22,0	4,5	4		9,5	6	5,5	22	0,50	79	25161.0235
50	64	37	28,0	5,5	6		11,5	7	6,5	27	0,75	138	25161.0240
60	76	42	33,5	6,5	8		15,0	9	8,5	34	1,00	260	25161.0245

규정 준수

RoHS 준수

지침 2011/65/EU 및 지침 2015/863 준수

SVHC재질을 미포함

0.1% w/w 이상 함유된 SVHC 물질 없음 - 2024년 1월 23일 SVHC 목록.

식수안전 및 독성물질 관리법 물질을 포함하지 않음

식수안전 및 독성물질 관리법 물질들이 포함되어 있지 않음

<https://www.P65Warnings.ca.gov/>

분쟁 광물 포함하지 않음

이 제품은 탄탈륨, 주석, 금 또는 텅스텐 등 민주 공화국 또는 인접 국가에서 "분쟁 광물"로 지정된 물질을 포함하지 않습니다.