

나사산 플레이트 · 경첩용  
EH 25160.



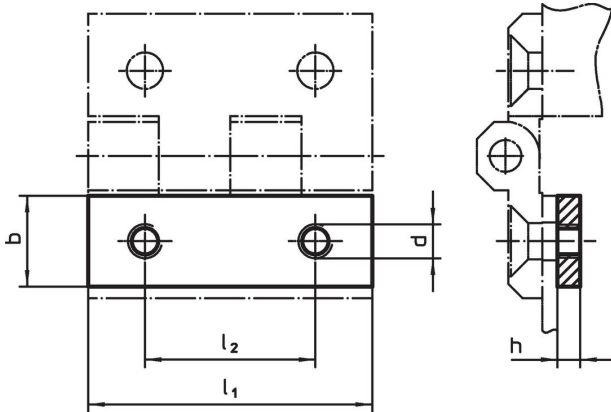
제품 설명

나사산 플레이트는 추가적인 너트나 와셔가 필요없이 설치할 수 있으며, 조이는 동안 카운터 홀딩이 필요하지 않다.


재질

- 스테인레스 스틸 1.4301, 무광, 진동 연마

그림



주문 정보

$l_1$	$b$	치수 $h$ [mm]	$d$	$l_2$	 [g]	제품 번호.
30	9	3	M4	18	5,6	25160.0705
40	12	3	M5	25	10,0	25160.0710
50	15	4	M6	30	21,0	25160.0715
60	18	4	M8	36	29,0	25160.0720

규정 준수

RoHS 준수

지침 2011/65/EU 및 지침 2015/863 준수

SVHC재질을 미포함

0.1% w/w 이상 함유된 SVHC 물질 없음 - 2024년 6월 27일 SVHC 목록.

식수안전 및 독성물질 관리법 물질을 포함하지 않음

식수안전 및 독성물질 관리법 물질들이 포함되어 있지 않음

<https://www.P65Warnings.ca.gov/>

분쟁 광물 포함하지 않음

이 제품은 탄탈륨, 주석, 금 또는 텅스텐 등 민주 공화국 또는 인접 국가에서 "분쟁 광물"로 지정된 물질을 포함하지 않습니다.