

고무 엔드-스톱 버퍼 · 원통형, 전면 장착 EH 25150.



제품 설명

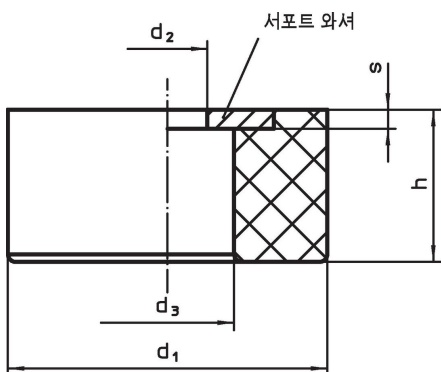
탄성 엔드-스톱으로 사용
경도 55 ±5° 쇼어 A. 다른 쇼어 경도 (40 ±5° 쇼어 A and 70 ±5° 쇼어 A)는 별도 문의.

재질

서포트 와셔
• 스테인레스 스틸 1.4301

몸체
• NBR

그림



주문 정보

d ₁	h	치수			s	스프링률 R ~ [N/mm]	로딩력 최대 [N]	스프링 범위 ~ [mm]	온도		중량 [g]	제품 번호.
		d ₂ [mm]	d ₃	최소 [°C]					최대			
16	8	4,3	8,0	1,0	140	280	2,0	-30	120	1,9	25150.1516	
20	10	5,3	9,5	1,2	148	370	2,5	-30	120	3,8	25150.1520	
25	12	6,4	11,0	1,6	210	630	3,0	-30	120	7,4	25150.1525	
35	16	8,4	14,0	2,0	345	1380	4,0	-30	120	19,0	25150.1535	
42	20	8,4	17,5	2,0	360	1800	5,0	-30	120	31,0	25150.1542	
42	20	10,5	17,5	2,5	360	1800	5,0	-30	120	37,0	25150.1543	
56	24	8,4	19,5	2,0	577	3460	6,0	-30	120	63,0	25150.1556	
56	24	13,0	19,5	3,0	577	3460	6,0	-30	120	79,0	25150.1557	

규정 준수

RoHS 준수

지침 2011/65/EU 및 지침 2015/863 준수

SVHC 재질을 미포함

0.1% w/w 이상 함유된 SVHC 물질 없음 - 2024년 6월 27일 SVHC 목록.

식수 안전 및 독성 물질 관리법 물질을 포함하지 않음

식수 안전 및 독성 물질 관리법 물질들이 포함되어 있지 않음

<https://www.P65Warnings.ca.gov/>

분쟁 광물 포함하지 않음

이 제품은 탄탈륨, 주석, 금 또는 텅스텐 등 민주 공화국 또는 인접 국가에서 "분쟁 광물"로 지정된 물질을 포함하지 않습니다.