

고무 엔드-스톱 버퍼·낮은형
EH 25150.



제품 설명

탄성, 댐핑, 소음 감소 베어링용. 이 제품 역시 표면을 보호한다. 고무 엔드-스톱 버퍼는 스페이서 및 풋 엔드로도 사용할 수 있다.
경도 70 ±5° 쇼어 A.

재질

써포트 와셔

- 스틸, 아연 도금 처리, 부동태화

몸체

- NBR

그림

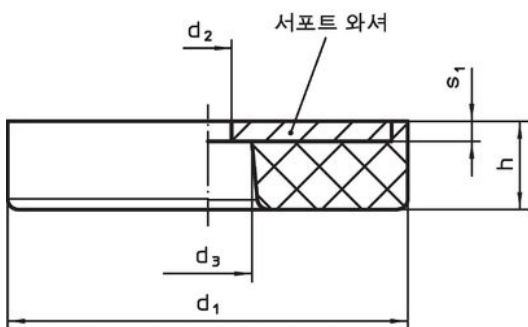


그림 1

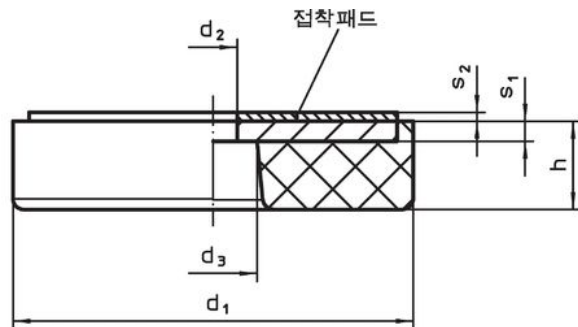


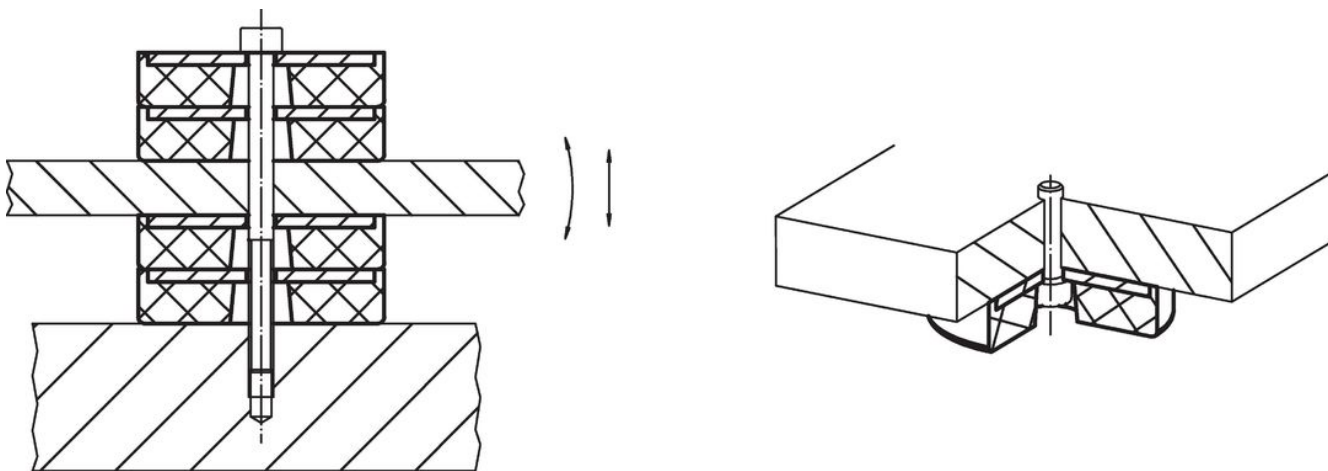
그림 2

주문 정보

d ₁	h	치수		s ₁	s ₂	스프링률 R [N/mm]	로딩력 최대 [N]	스프링 범위 [mm]	온도		중량 [g]	제품 번호	
		d ₂ +0,5	d ₃ +0,5						최소	최대			
[mm]													[°C]
관통 보어홀 - 그림 1													
19	3	4	7,5	1,5	1,1	282	480	1,70	-30	120	2,8	25150.1119	
19	7	4	7,5	1,5	1,1	213	373	1,75	-30	120	3,8	25150.1120	
19	14	4	7,5	1,5	1,1	68	240	3,50	-30	120	5,6	25150.1121	
25	3	4	7,5	1,5	1,1	1870	1870	1,00	-30	120	5,4	25150.1125	
25	8	4	7,5	1,5	1,1	349	698	2,00	-30	120	8,0	25150.1126	
25	16	4	7,5	1,5	1,1	135	540	4,00	-30	120	12,0	25150.1127	
32	4	5	9,0	2,0	1,1	1680	1680	1,00	-30	120	12,0	25150.1132	
32	9	5	9,0	2,0	1,1	548	1233	2,25	-30	120	16,0	25150.1133	
32	18	5	9,0	2,0	1,1	212	850	4,00	-30	120	23,0	25150.1134	
38	4	5	9,0	2,0	1,1	1500	1500	1,00	-30	120	17,0	25150.1138	
38	10	5	9,0	2,0	1,1	704	1760	2,50	-30	120	25,0	25150.1139	
38	20	5	9,0	2,0	1,1	230	920	4,00	-30	120	37,0	25150.1140	
50	5	6	11,0	2,5	1,1	3600	3600	1,00	-30	120	39,0	25150.1150	
50	11	6	11,0	2,5	1,1	1223	3670	3,00	-30	120	51,0	25150.1151	
50	22	6	11,0	2,5	1,1	500	2500	5,00	-30	120	74,0	25150.1152	
64	5	6	11,0	2,5	1,1	1460	1460	1,00	-30	120	66,0	25150.1164	
64	13	6	11,0	2,5	1,1	2016	6050	3,00	-30	120	95,0	25150.1165	
64	26	6	11,0	2,5	1,1	616	3700	6,00	-30	120	141,0	25150.1166	
관통 보어홀과 미끄럼 방지 패드 - 그림 2													
19	3	4	7,5	1,5	1,1	282	480	1,70	-30	120	2,9	25150.1219	
19	7	4	7,5	1,5	1,1	213	373	1,75	-30	120	5,1	25150.1220	
19	14	4	7,5	1,5	1,1	68	240	3,50	-30	120	6,9	25150.1221	
25	3	4	7,5	1,5	1,1	1870	1870	1,00	-30	120	6,9	25150.1225	
25	8	4	7,5	1,5	1,1	349	698	2,00	-30	120	9,3	25150.1226	
25	16	4	7,5	1,5	1,1	135	540	4,00	-30	120	13,0	25150.1227	
32	4	5	9,0	2,0	1,1	1680	1680	1,00	-30	120	13,0	25150.1232	

d ₁	h	치수				스프링률 R	로딩력 최대	스프링 범위				제품 번호
		d ₂ +0,5	d ₃ +0,5	s ₁	s ₂				최소	최대		
		[mm]				[N/mm]	[N]	[mm]	[°C]		[g]	
32	9	5	9,0	2,0	1,1	548	1233	2,25	-30	120	18,0	25150.1233
32	18	5	9,0	2,0	1,1	212	850	4,00	-30	120	25,0	25150.1234
38	4	5	9,0	2,0	1,1	1500	1500	1,00	-30	120	19,0	25150.1238
38	10	5	9,0	2,0	1,1	704	1760	2,50	-30	120	26,0	25150.1239
38	20	5	9,0	2,0	1,1	230	920	4,00	-30	120	38,0	25150.1240
50	5	6	11,0	2,5	1,1	3600	3600	1,00	-30	120	41,0	25150.1250
50	11	6	11,0	2,5	1,1	1223	3670	3,00	-30	120	54,0	25150.1251
50	22	6	11,0	2,5	1,1	500	2500	5,00	-30	120	77,0	25150.1252
64	5	6	11,0	2,5	1,1	1460	1460	1,00	-30	120	71,0	25150.1264
64	13	6	11,0	2,5	1,1	2016	6050	3,00	-30	120	99,0	25150.1265
64	26	6	11,0	2,5	1,1	616	3700	6,00	-30	120	149,0	25150.1266

적용 예



규정 준수

RoHS 준수

납 성분 포함 - 예외조항 6a / 6b / 6c 준수

0.1% w/w 이상 함유된 SVHC 물질 포함

납 성분 포함 - 2024년 6월 27일 SVHC 목록

식수안전 및 독성물질 관리법 물질 포함



납은 노출로 인해 압과 생식 기능에 해를 끼칠 수 있습니다
<https://www.P65Warnings.ca.gov/>

분쟁 광물 포함하지 않음

이 제품은 탄탈륨, 주석, 금 또는 텅스텐 등 민주 공화국 또는 인접 국가에서 "분쟁 광물"로 지정된 물질을 포함하지 않습니다.