

퀵 플러그 커플링 · 회전각과 횡방향 읍셋 보상
EH 25100.



제품 설명

축방향 운동없이 회전각과 횡방향 읍셋이 보상되는 퀵 플러그 커플링은 일직선이 아닌 직선운동 등과 같이 다양하게 적용된다. 풀리지 않는 부품으로 컴팩트하게 되어있다. 견고하고컴팩트 한 디자인,늘어지지 않는 부품.

재질

- 클로우**
 - 열처리 스틸, 열처리, 인산염 처리
- 시트**
 - 열처리 스틸, 열처리, 인산염 처리
- 커플링 부품**
 - 열처리 스틸, 질산염 처리, 흑색
- 너트**
 - 열처리 스틸, 인산염 처리
- 잠금 너트**
 - 스틸, 검정색 (ISO 4035/8675)
- 스프링**
 - 스테인리스 스틸

조립

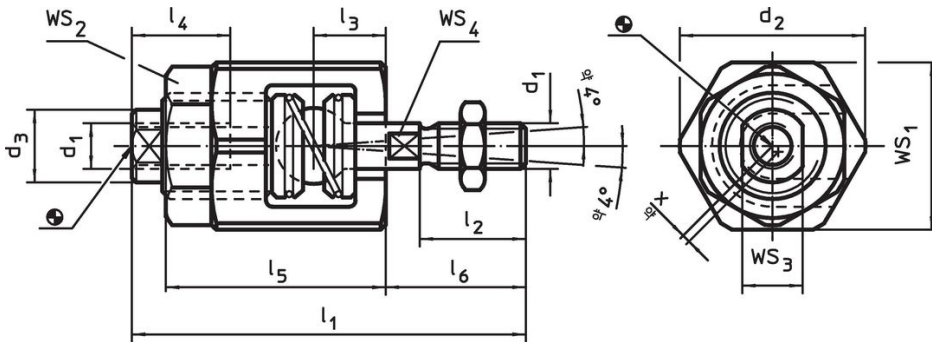
T-슬롯에 의해 분해와 조립 : 수작업으로 재조립이 필요없다. 퀵 플러그 커플링은 일반적으로 연결 나사에 의해 유공압 리프팅 실린더에 쓰인다.

더 많은 정보

참조

퀵 플러그 커플링은 어떠한 토크도 전달하지 않는다.

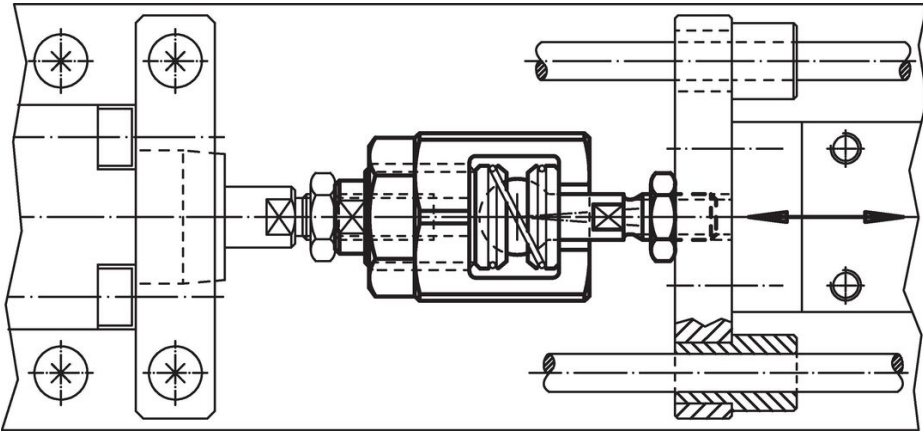
그림



주문 정보

d ₁	d ₂	d ₃	치수						WS				횡방향 읍셋 보상 x 최대 [mm]	최대인 장과 압축 하중 최대 [kN]	[g]	제품 번호.
			l ₁	l ₂	l ₃	l ₄ 최소	l ₅	l ₆	WS ₁	WS ₂	WS ₃	WS ₄				
			[mm]						[mm]							
M 6	24,5	9,6	52	14	9,5	13	29	18,5	22	19	8	5	0,6	2,5	75	25100.0406
M 8	30,0	15,0	63	18	11,5	16	33	23,5	27	24	13	7	0,6	4,5	138	25100.0408
M10	44,0	21,0	81	22	16,0	24	43	30,5	41	36	18	12	0,7	6,5	396	25100.0410
M12	44,0	21,0	85	26	16,0	24	43	34,5	41	36	18	12	0,7	10,0	399	25100.0412
M16	60,0	32,0	121	34	26,0	34	62	45,0	55	46	27	18	1,0	18,0	1119	25100.0416
M20	60,0	32,0	129	42	26,0	34	62	53,0	55	46	27	18	1,0	30,0	1152	25100.0420
M10 x 1,25	44,0	21,0	81	22	16,0	24	43	30,5	41	36	18	12	0,7	6,5	396	25100.0430
M12 x 1,25	44,0	21,0	85	26	16,0	24	43	34,5	41	36	18	12	0,7	10,0	401	25100.0432
M16 x 1,5	60,0	32,0	121	34	26,0	34	62	45,0	55	46	27	18	1,0	18,0	1118	25100.0436
M20 x 1,5	60,0	32,0	129	42	26,0	34	62	53,0	55	46	27	18	1,0	30,0	1148	25100.0440

적용 예



규정 준수

RoHS 준수

납 성분 포함 - 예외조항 6a / 6b / 6c 준수

0.1% w/w 이상 함유된 SVHC 물질 포함

납 성분 포함 - 2024년 6월 27일 SVHC 목록

식수안전 및 독성물질 관리법 물질 포함



납은 노출로 인해 암과 생식 기능에 해를 끼칠 수 있습니다

<https://www.P65Warnings.ca.gov/>

분쟁 광물 포함하지 않음

이 제품은 탄탈륨, 주석, 금 또는 텅스텐 등 민주 공화국 또는 인접 국가에서 "분쟁 광물"로 지정된 물질을 포함하지 않습니다.