

세트 칼라 · 빠른 셋팅용  
EH 25071.



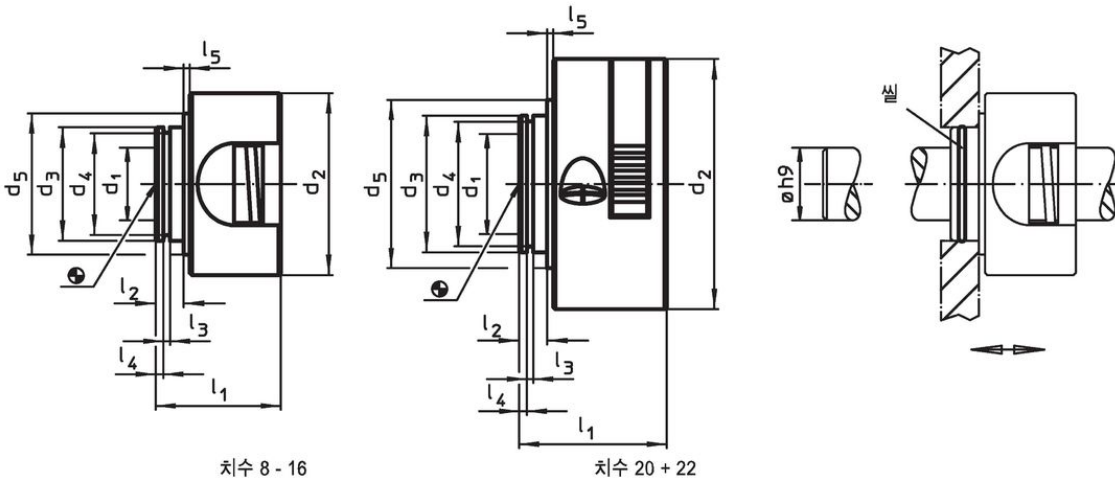
제품 설명

포지셔닝, 그립핑, 클램핑 그리고 샤프트에 빠르게 맞추는 엘레먼트로 사용. 당김 방향에서 한 손으로 빠른 클램핑과 진동 없는 설치가 가능.

재질

- 몸체
- 플라스틱 PA 6, 검은색
- 내부 부품
- 스테인리스 스틸
- O-링
- NBR

그림




치수 8 - 16

치수 20 + 22

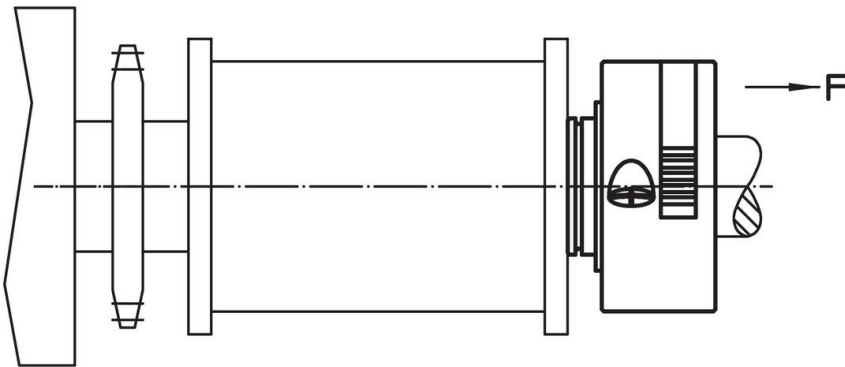
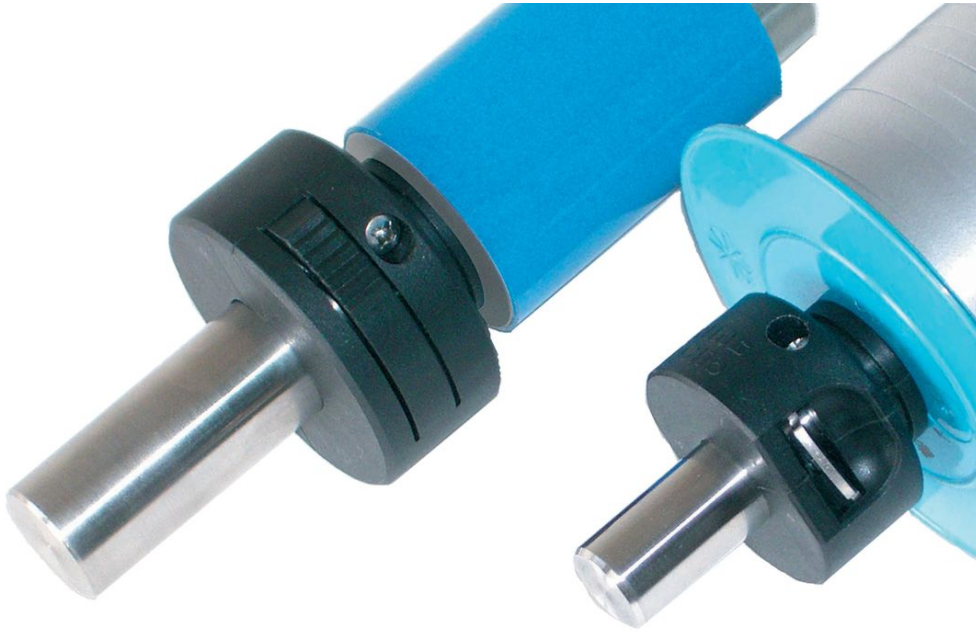
주문 정보

치수					치수					F	최대		제품 번호.
d <sub>1</sub> +0,1	d <sub>2</sub>	d <sub>3</sub>	d <sub>4</sub>	d <sub>5</sub>	l <sub>1</sub>	l <sub>2</sub>	l <sub>3</sub>	l <sub>4</sub>	l <sub>5</sub>	측방향, 한쪽면 [N]	온도 [°C]	중량 [g]	
[mm]													
8	40	25	22,4	31	27,5	7	1,7	3,15	0,5	250	80	31	25071.0008
10	40	25	22,4	31	27,5	7	1,7	3,15	0,5	250	80	34	25071.0010
12	40	25	22,4	31	27,5	7	1,7	3,15	0,5	350	80	30	25071.0012
15	40	25	22,4	31	27,5	7	1,7	3,15	0,5	350	80	28	25071.0015
16	40	25	22,4	31	27,5	7	1,7	3,15	0,5	380	80	27	25071.0016
20	55	30	27,4	37	32,5	7	1,7	2,65	0,5	320	80	51	25071.0020
22	55	30	27,4	37	32,5	7	1,7	2,65	0,5	320	80	49	25071.0022

액세서리

	치수 d [mm]	해당 규격 [mm]		제품 번호.
			중량 [g]	
O-링				
	22 x 1,5	8, 10, 12, 15, 16	0,2	25071.0052
	27 x 1,5	20, 22	0,2	25071.0054

적용 예



규정 준수

자세한 규정 준수 정보를 보려면 원하는 품목 번호를 선택하십시오.