

세트 칼라 · 센서 어댑터 있음
EH 25070.



제품 설명

일자형과 분할형이 있다. 외경 10 mm 까지 가능한 클램핑 링은 센서나 스위치 등을 고정할 수 있다. 피스톤 바의 리미트 스위치 등 다양한 용도로 사용될 수 있다.
강한 클램핑력을 갖는 스테인레스 스틸 재질의 클램핑 링.

재질

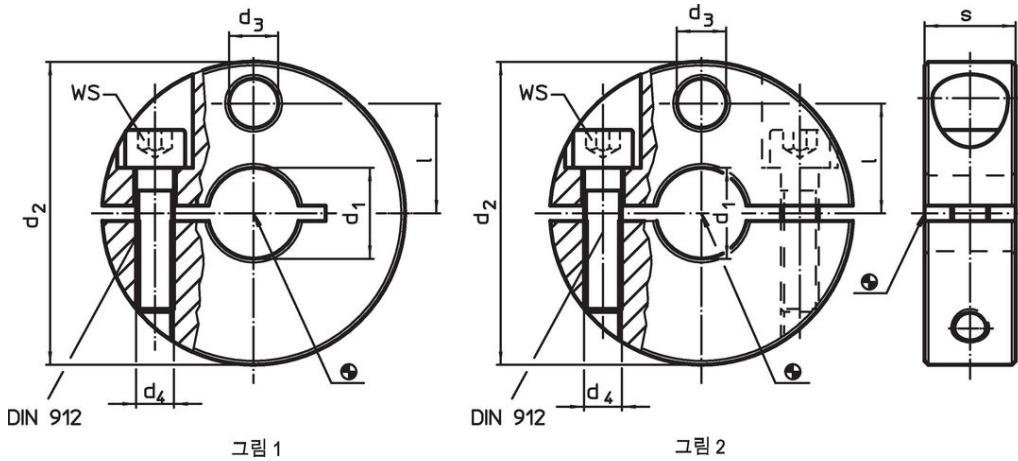
나사

- 스테인리스 스틸

세트 칼라


- 스테인레스 스틸 1.4021

그림

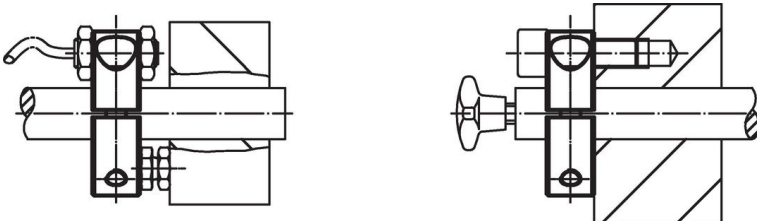
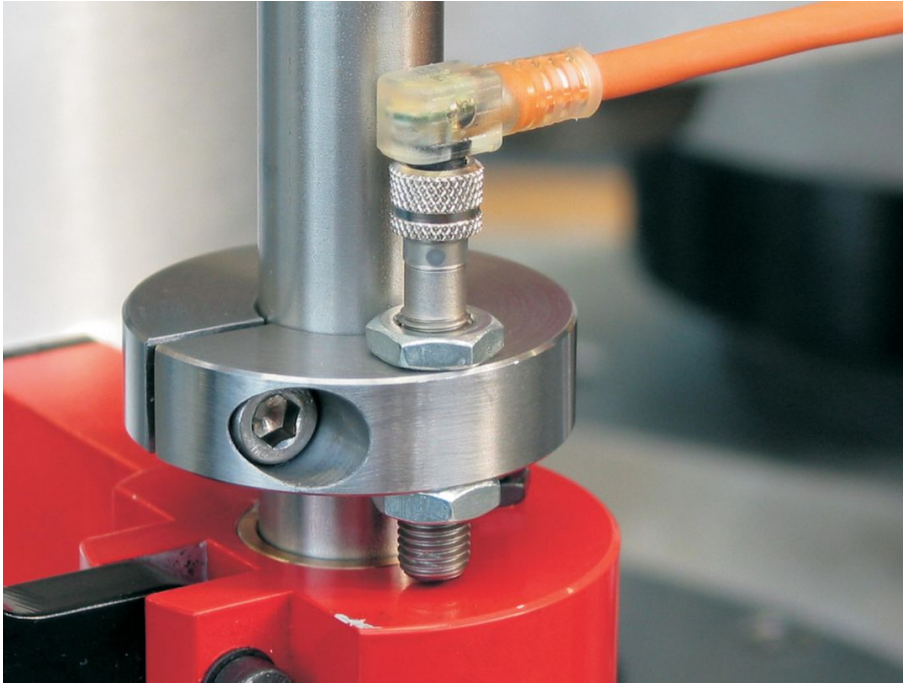


주문 정보

d ₁ H8	d ₂ -0,5	d ₃	치수 d ₄ [mm]	l	s	WS [mm]	🔩 [g]	제품 번호.
반 분할형 - 그림 1								
10	40	6,5	M5	14,5	12	4	99	25070.0010
12	40	6,5	M5	14,5	12	4	93	25070.0012
14	45	9,0	M6	16,5	13	5	125	25070.0014
15	45	9,0	M6	16,5	13	5	122	25070.0015
16	45	9,0	M6	16,5	13	5	120	25070.0016
18	50	9,0	M6	18,5	13	5	151	25070.0018
20	50	9,0	M6	18,5	13	5	144	25070.0020
22	65	13,0	M8	23,5	18	6	359	25070.0022
24	65	13,0	M8	23,5	18	6	349	25070.0024
25	65	13,0	M8	23,5	18	6	345	25070.0025
30	75	13,0	M8	27,0	20	6	506	25070.0030
32	80	13,0	M8	30,0	20	6	588	25070.0032
35	80	13,0	M8	30,0	20	6	566	25070.0035
완전 분할형 - 그림 2								
10	40	6,5	M5	14,5	12	4	94	25070.0110
12	40	6,5	M5	14,5	12	4	90	25070.0112
14	45	9,0	M6	16,5	13	5	114	25070.0114
15	45	9,0	M6	16,5	13	5	112	25070.0115
16	45	9,0	M6	16,5	13	5	110	25070.0116
18	50	9,0	M6	18,5	13	5	142	25070.0118
20	50	9,0	M6	18,5	13	5	139	25070.0120
22	65	13,0	M8	23,5	18	6	341	25070.0122
24	65	13,0	M8	23,5	18	6	330	25070.0124

d ₁ H8	d ₂ -0,5	d ₃	치수			s	WS [mm]	 [g]	제품 번호
			d ₄	l	[mm]				
25	65	13,0	M8	23,5	18	6	330	25070.0125	
30	75	13,0	M8	27,0	20	6	488	25070.0130	
32	80	13,0	M8	30,0	20	6	564	25070.0132	
35	80	13,0	M8	30,0	20	6	542	25070.0135	

적용 예



규정 준수

RoHS 준수

지침 2011/65/EU 및 지침 2015/863 준수

SVHC 재질을 미포함

0.1% w/w 이상 함유된 SVHC 물질 없음 - 2024년 6월 27일 SVHC 목록.

식수안전 및 독성물질 관리법 물질을 포함하지 않음

식수안전 및 독성물질 관리법 물질들이 포함되어 있지 않음
<https://www.P65Warnings.ca.gov/>

분쟁 광물 포함하지 않음

이 제품은 탄탈륨, 주석, 금 또는 텅스텐 등 민주 공화국 또는 인접 국가에서 "분쟁 광물"로 지정된 물질을 포함하지 않습니다.