

널링 너트 · 플라스틱  
EH 24820.



제품 설명

재질

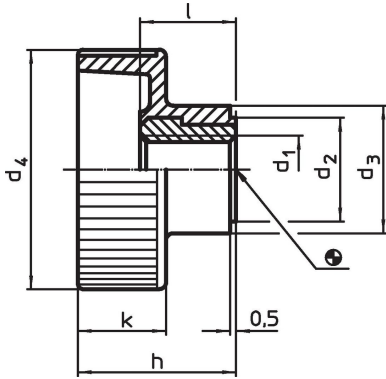
부쉬

- 스틸, 아연 도금처리
- 스테인리스 스틸 1.4305

손잡이

- 플라스틱 PA, 검은색

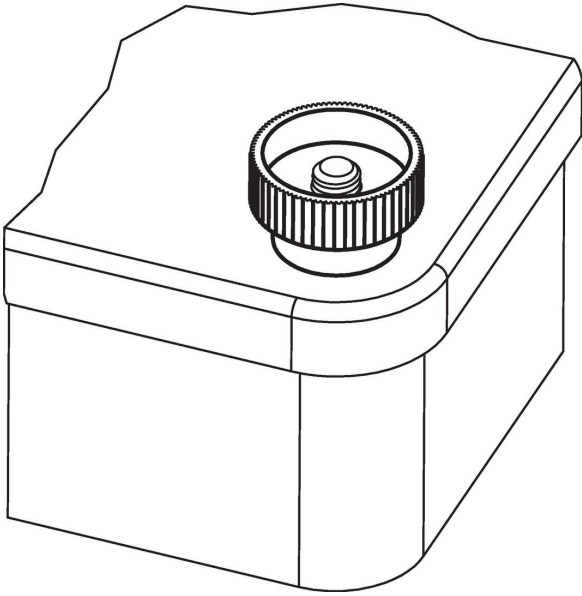
그림



주문 정보

d <sub>1</sub>	d <sub>2</sub>	d <sub>3</sub>	d <sub>4</sub>	치수			온도		중량 [g]	제품 번호
				h [mm]	k	l	최소 [°C]	최대		
<b>스틸</b>										
M 4	9	12	19	14,0	8,0	9,0	-30	80	4,5	24820.0004
M 5	9	12	19	14,0	8,0	9,0	-30	80	4,0	24820.0005
M 6	12	14	24	16,5	9,5	10,5	-30	80	7,0	24820.0006
M 8	14	16	30	19,5	11,0	11,5	-30	80	10,0	24820.0008
M10	16	18	36	22,5	12,5	14,0	-30	80	15,0	24820.0010
<b>스테인리스 스틸</b>										
M 5	9	12	19	14,0	8,0	9,0	-30	80	4,0	24820.0205
M 6	12	14	24	16,5	9,5	10,5	-30	80	7,0	24820.0206
M 8	14	16	30	19,5	11,0	11,5	-30	80	10,0	24820.0208

적용 예



규정 준수

자세한 규정 준수 정보를 보려면 원하는 품목 번호를 선택하십시오.