

## 널링 손잡이 · DIN 467 EH 24760.



### 제품 설명

#### 재질

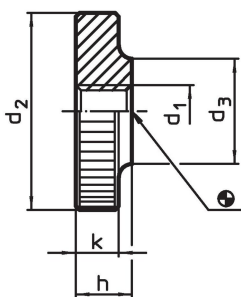
- 스틸, 흑색처리, 재질 5
- Steel, zinc-plated by galvanization, quality 5
- 스텐레스 스틸 1.4305, 블라스트 가공처리

#### 더 많은 정보


#### 참조

널링 피치 및 널링 깊이는 DIN 규격과 차이가 있을 수 있음.

### 그림



### 주문 정보

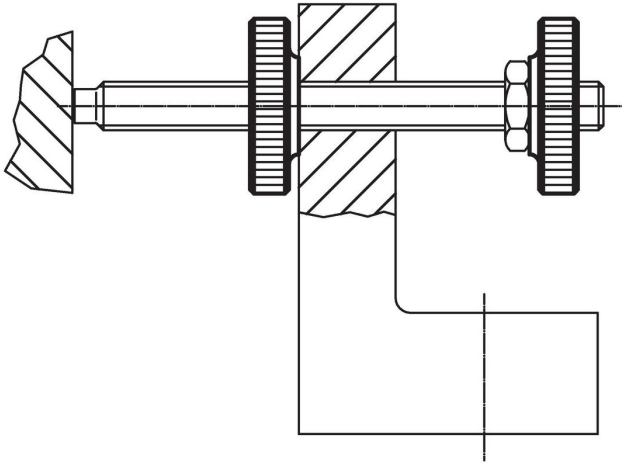
d <sub>1</sub>	d <sub>2</sub>	치수 d <sub>3</sub> [mm]	h	k	 [g]	제품 번호.
<b>스틸, 흑색처리</b>						
M 3	12	6	3	2,5	2,1	<a href="#">24760.0030</a>
M 4	16	8	4	3,5	5,1	<a href="#">24760.0040</a>
M 5	20	10	5	4,0	9,4	<a href="#">24760.0050</a>
M 6	24	12	6	5,0	17,0	<a href="#">24760.0060</a>
M 8	30	16	8	6,0	32,0	<a href="#">24760.0080</a>
M10	36	20	10	8,0	61,0	<a href="#">24760.0100</a>
M12	40	22	12	10,0	92,0	<a href="#">24760.0120<sup>1)</sup></a>
<b>스틸, 아연 도금처리</b>						
M 3	12	6	3	2,5	2,0	<a href="#">24760.0430</a>
M 4	16	8	4	3,5	5,0	<a href="#">24760.0440</a>
M 5	20	10	5	4,0	9,0	<a href="#">24760.0450</a>
M 6	24	12	6	5,0	17,0	<a href="#">24760.0460</a>
M 8	30	16	8	6,0	32,0	<a href="#">24760.0480</a>
M10	36	20	10	8,0	62,0	<a href="#">24760.0500</a>
M12	40	22	12	10,0	92,0	<a href="#">24760.0512<sup>1)</sup></a>

<sup>1)</sup> 이 치수들은 DIN 규격이 아님.

d <sub>1</sub>	d <sub>2</sub>	치수			k	[g]	제품 번호
		d <sub>3</sub> [mm]	h				
<b>스테인스 스틸 1.4305</b>							
M 3	12	6	3	2,5	2,1	24760.0230	
M 4	16	8	4	3,5	5,1	24760.0240	
M 5	20	10	5	4,0	9,4	24760.0250	
M 6	24	12	6	5,0	17,0	24760.0260	
M 8	30	16	8	6,0	32,0	24760.0280	
M10	36	20	10	8,0	61,0	24760.0300	

<sup>1)</sup> 이 치수들은 DIN 규격이 아님.

### 적용 예



### 규정 준수

자세한 규정 준수 정보를 보려면 원하는 품목 번호를 선택하십시오.