

## 별모양 손잡이 · 플라스틱

EH 24750.



### 제품 설명

#### 재질

##### 캡

- 열가소성 수지(플라스틱) PA, 검은색 RAL 9005와 유사
- 열가소성 수지(플라스틱) PA, 흰색 RAL 9019와 유사
- 열가소성 수지(플라스틱) PA, 주황색 RAL 2004와 유사
- 열가소성 수지(플라스틱) PA, 노란색 RAL 1016과 유사
- 열가소성 수지(플라스틱) PA, 파란색 RAL 5015와 유사

##### 손잡이

- 열가소성 수지(플라스틱) PA 6, 검은색 RAL 9005와 유사

##### 나사형 부싱

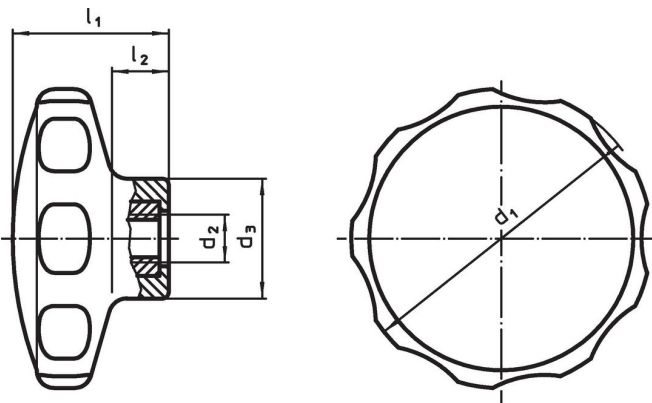
- 스테인리스 스틸

#### 더 많은 정보

##### 참조

스페셜 부품, 즉, 다른 나사는 별도 요청.

### 그림



### 주문 정보

d <sub>1</sub>	d <sub>2</sub>	치수			최소   최대		[g]	제품 번호.
		d <sub>3</sub> [mm]	l <sub>1</sub>	l <sub>2</sub>	[°C]			
<b>검정색</b>								
30	M 4	14,0	19	7	-30	80	5,5	24750.0030
30	M 5	14,0	19	7	-30	80	5,7	24750.0035
40	M 5	16,5	22	9	-30	80	8,2	24750.0040
40	M 6	16,5	22	9	-30	80	9,5	24750.0045
50	M 6	22,0	26	10	-30	80	16,0	24750.0050
50	M 8	22,0	26	10	-30	80	19,0	24750.0055
62	M 8	22,0	35	13	-30	80	30,0	24750.0060
62	M10	22,0	35	13	-30	80	39,0	24750.0065
<b>흰색</b>								
30	M 4	14,0	19	7	-30	80	5,5	24750.0031
30	M 5	14,0	19	7	-30	80	5,7	24750.0036
40	M 5	16,5	22	9	-30	80	8,2	24750.0041
40	M 6	16,5	22	9	-30	80	9,5	24750.0046
50	M 6	22,0	26	10	-30	80	16,0	24750.0051
50	M 8	22,0	26	10	-30	80	19,0	24750.0056
62	M 8	22,0	35	13	-30	80	30,0	24750.0061
62	M10	22,0	35	13	-30	80	39,0	24750.0066

d <sub>1</sub>	d <sub>2</sub>	치수			최소   최대		[g]	제품 번호
		d <sub>3</sub> [mm]	l <sub>1</sub>	l <sub>2</sub>	[°C]			
<b>주황색</b>								
30	M 4	14,0	19	7	-30	80	5,5	24750.0032
30	M 5	14,0	19	7	-30	80	5,7	24750.0037
40	M 5	16,5	22	9	-30	80	8,2	24750.0042
40	M 6	16,5	22	9	-30	80	9,5	24750.0047
50	M 6	22,0	26	10	-30	80	16,0	24750.0052
50	M 8	22,0	26	10	-30	80	19,0	24750.0057
62	M 8	22,0	35	13	-30	80	30,0	24750.0062
62	M10	22,0	35	13	-30	80	39,0	24750.0067
<b>노란색</b>								
30	M 4	14,0	19	7	-30	80	5,5	24750.0033
30	M 5	14,0	19	7	-30	80	5,7	24750.0038
40	M 5	16,5	22	9	-30	80	8,2	24750.0043
40	M 6	16,5	22	9	-30	80	9,5	24750.0048
50	M 6	22,0	26	10	-30	80	16,0	24750.0053
50	M 8	22,0	26	10	-30	80	19,0	24750.0058
62	M 8	22,0	35	13	-30	80	30,0	24750.0063
62	M10	22,0	35	13	-30	80	39,0	24750.0068
<b>파란색</b>								
30	M 4	14,0	19	7	-30	80	5,5	24750.0034
30	M 5	14,0	19	7	-30	80	5,7	24750.0039
40	M 5	16,5	22	9	-30	80	8,2	24750.0044
40	M 6	16,5	22	9	-30	80	9,5	24750.0049
50	M 6	22,0	26	10	-30	80	16,0	24750.0054
50	M 8	22,0	26	10	-30	80	19,0	24750.0059
62	M 8	22,0	35	13	-30	80	30,0	24750.0064
62	M10	22,0	35	13	-30	80	39,0	24750.0069

**규정 준수**

**RoHS 준수**

지침 2011/65/EU 및 지침 2015/863 준수

**SVHC재질을 미포함**

0.1% w/w 이상 함유된 SVHC 물질 없음 - 2024년 1월 23일 SVHC 목록.

**식수안전 및 독성물질 관리법 물질을 포함하지 않음**

식수안전 및 독성물질 관리법 물질들이 포함되어 있지 않음

<https://www.P65Warnings.ca.gov/>

**분쟁 광물 포함하지 않음**

이 제품은 탄탈륨, 주석, 금 또는 텅스텐 등 민주 공화국 또는 인접 국가에서 "분쟁 광물"로 지정된 물질을 포함하지 않습니다.