

스크류가 있는 손바닥 모양 손잡이 · DIN 6335 유사 버전, 스테인리스 스틸 A4 EH 24731.



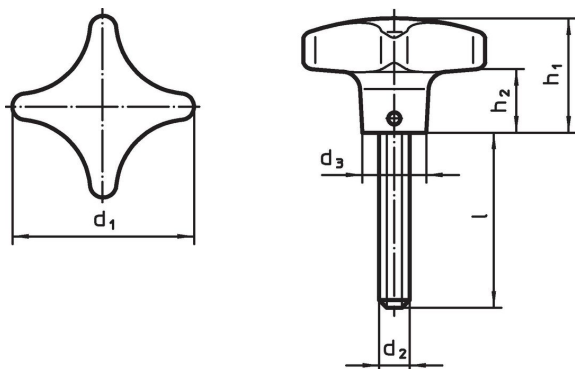
제품 설명

팜그립이 있는 이 그러브 나사는 DIN 6335에 따라 제조되지만 가장자리가 더러워지지 않은 버전입니다. 따라서 팜그립이 있는 그러브 스크류는 높은 위생 요건을 갖춘 모든 응용 분야에 적합합니다.
A4 스테인리스 스틸 버전은 강한 내식성을 가짐.

재질

- 손잡이
- 스테인리스 스틸 A4, 유광의
- 나사
- 스테인리스 스틸 A4

그림



주문 정보

d ₁	d ₂	치수				[g]	제품 번호
		l	d ₃	h ₁	h ₂		
40	M 8	20	14	25	13	73	24731.0105
40	M 8	25	14	25	13	75	24731.0110
40	M 8	30	14	25	13	76	24731.0115
40	M 8	40	14	25	13	80	24731.0120
50	M10	20	18	32	18	132	24731.0125
50	M10	25	18	32	18	136	24731.0130
50	M10	30	18	32	18	137	24731.0135
50	M10	45	18	32	18	144	24731.0140
50	M10	55	18	32	18	152	24731.0145
63	M12	30	20	40	23	248	24731.0150
63	M12	40	20	40	23	256	24731.0155
63	M12	50	20	40	23	263	24731.0160

규정 준수

RoHS 준수

지침 2011/65/EU 및 지침 2015/863 준수

SVHC 재질을 미포함

0.1% w/w 이상 함유된 SVHC 물질 없음 - 2024년 1월 23일 SVHC 목록.

식수안전 및 독성물질 관리법 물질을 포함하지 않음

식수안전 및 독성물질 관리법 물질들이 포함되어 있지 않음

<https://www.P65Warnings.ca.gov/>

분쟁 광물 포함하지 않음

이 제품은 탄탈륨, 주석, 금 또는 텅스텐 등 민주 공화국 또는 인접 국가에서 "분쟁 광물"로 지정된 물질을 포함하지 않습니다.