

별모양 손잡이 · DIN 6336과 유사, 스테인리스 스틸
EH 24691.



제품 설명

틈새가 없는 버전. 먼지가 낄 틈새가 없기 때문에 위생을 고려해야 하는 작업에 적용 가능 (예, 음식 관련 산업).
A4 스테인리스 스틸 버전은 강한 내식성을 가짐.

재질

손잡이

- 스테인리스 스틸 1.4408, 정밀 주조, 광택 처리

그림

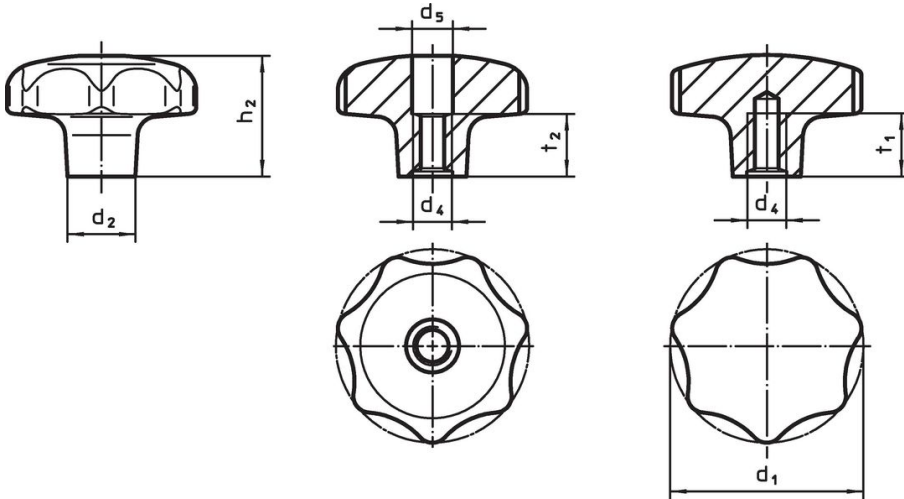



그림 1

그림 2

주문 정보

d ₁	d ₂	d ₄	치수 d ₅ [mm]	h ₂	t ₁ 최소	t ₂	 [g]	제품 번호.
압나사 타입, 드릴 가공 – 그림 1								
32	12	M 6	6,4	20	–	10	57	24691.1332
40	14	M 8	8,4	25	–	13	103	24691.1340
50	18	M10	10,0	32	–	16	209	24691.1350
63	20	M12	13,0	40	–	20	384	24691.1363
압나사, 막힌 홈 – 그림 2								
32	12	M 6	–	20	12	–	59	24691.1432
40	14	M 8	–	25	15	–	107	24691.1440
50	18	M10	–	32	18	–	221	24691.1450
63	20	M12	–	40	22	–	389	24691.1463

규정 준수

RoHS 준수

지침 2011/65/EU 및 지침 2015/863 준수

SVHC재질을 미포함

0.1% w/w 이상 함유된 SVHC 물질 없음 - 2024년 6월 27일 SVHC 목록.

식수안전 및 독성물질 관리법 물질을 포함하지 않음

식수안전 및 독성물질 관리법 물질들이 포함되어 있지 않음

<https://www.P65Warnings.ca.gov/>

분쟁 광물 포함하지 않음

이 제품은 탄탈륨, 주석, 금 또는 텅스텐 등 민주 공화국 또는 인접 국가에서 "분쟁 광물"로 지정된 물질을 포함하지 않습니다.