

별모양 손잡이 · 스텐레스 스틸, 일체형
EH 24690.



제품 설명

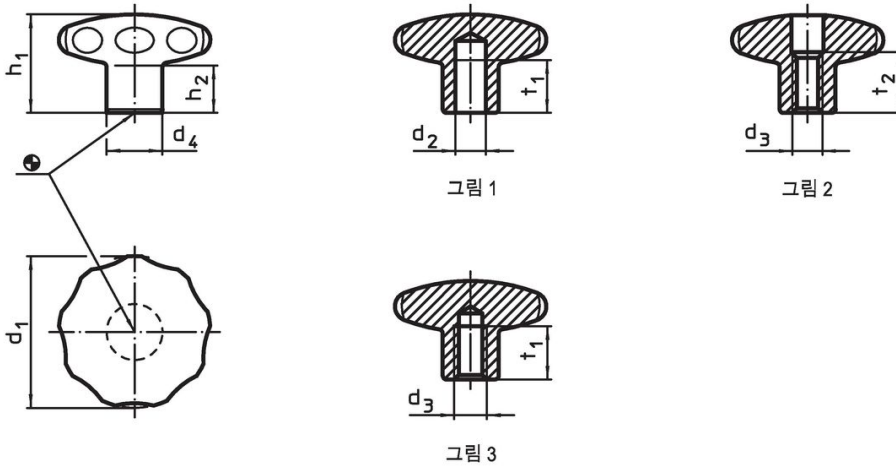
틈새가 없는 버전. 먼지가 낄 틈새가 없기 때문에 위생을 고려해야 하는 작업에 적용 가능 (예, 음식 관련 산업).

재질

손잡이

- 스텐레스 스틸 1.4305, 블라스트 가공처리

그림



주문 정보

d ₁	d ₂ h7	d ₃	d ₄	치수				[g]	제품 번호.
				h ₁	h ₂	t ₁ 최소	t ₂		
[mm]									
나사선 없는 내부 막힌 홈 - 그림 1									
40	8	-	18	30,5	15	12	-	131	24690.0643
50	10	-	21	34,0	17	15	-	223	24690.0653
60	12	-	25	39,0	18	18	-	388	24690.0663
암나사 타입, 드릴 가공 - 그림 2									
40	-	M 8	18	30,5	15	-	13	140	24690.0644
50	-	M10	21	34,0	17	-	16	216	24690.0654
60	-	M12	25	39,0	18	-	20	362	24690.0664
암나사, 막힌 홈 - 그림 3									
40	-	M 6	18	30,5	15	12	-	134	24690.0645
40	-	M 8	18	30,5	15	12	-	132	24690.0646
50	-	M 8	21	34,0	17	15	-	226	24690.0655
50	-	M10	21	34,0	17	15	-	270	24690.0656
60	-	M10	25	39,0	18	18	-	395	24690.0665
60	-	M12	25	39,0	18	18	-	384	24690.0666

적용 예



규정 준수

RoHS 준수

지침 2011/65/EU 및 지침 2015/863 준수

SVHC 재질을 미포함

0.1% w/w 이상 함유된 SVHC 물질 없음 - 2024년 1월 23일 SVHC 목록.

식수안전 및 독성물질 관리법 물질을 포함하지 않음

식수안전 및 독성물질 관리법 물질들이 포함되어 있지 않음
<https://www.P65Warnings.ca.gov/>

분쟁 광물 포함하지 않음

이 제품은 탄탈륨, 주석, 금 또는 텅스텐 등 민주 공화국 또는 인접 국가에서 "분쟁 광물"로 지정된 물질을 포함하지 않습니다.