

## 스크류가 있는 별모양 손잡이 · 스테인리스 스틸 EH 24690.



### 제품 설명

#### 재질

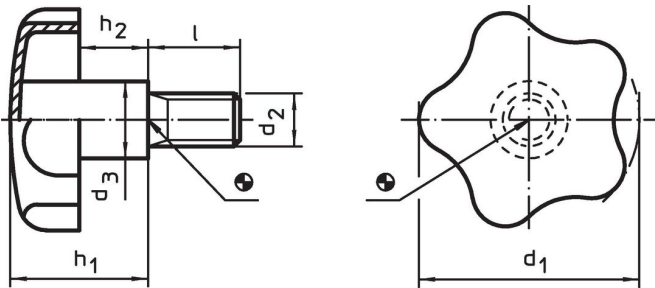
- 손잡이**
- 스테인레스 스틸 1.4301, 블라스트 표면처리
- 나사**
- 스테인레스 스틸 1.4301

#### 더 많은 정보

#### 참조

손잡이 : 철판 인발 제조. 허브: 맞대기 용접.

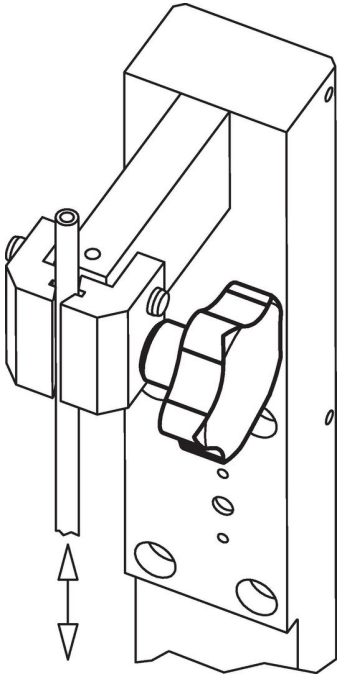
### 그림



### 주문 정보

d <sub>1</sub>	d <sub>2</sub>	l	치수			[g]	제품 번호.
			d <sub>3</sub>	h <sub>1</sub> ~	h <sub>2</sub> ~		
			[mm]				
40	M 8	20	14	24,0	12,0	50	<a href="#">24690.0140</a>
40	M 8	30	14	24,0	12,0	55	<a href="#">24690.0142</a>
40	M 8	40	14	24,0	12,0	57	<a href="#">24690.0144</a>
50	M10	20	18	30,0	16,5	95	<a href="#">24690.0150</a>
50	M10	30	18	30,0	16,5	97	<a href="#">24690.0152</a>
50	M10	40	18	30,0	16,5	102	<a href="#">24690.0154</a>
60	M12	30	20	37,5	20,0	155	<a href="#">24690.0160</a>
60	M12	40	20	37,5	20,0	162	<a href="#">24690.0162</a>
60	M12	50	20	37,5	20,0	169	<a href="#">24690.0164</a>

적용 예



규정 준수

RoHS 준수

지침 2011/65/EU 및 지침 2015/863 준수

SVHC 재질을 미포함

0.1% w/w 이상 함유된 SVHC 물질 없음 - 2024년 6월 27일 SVHC 목록.

식수안전 및 독성물질 관리법 물질을 포함하지 않음

식수안전 및 독성물질 관리법 물질들이 포함되어 있지 않음  
<https://www.P65Warnings.ca.gov/>

분쟁 광물 포함하지 않음

이 제품은 탄탈륨, 주석, 금 또는 텅스텐 등 민주 공화국 또는 인접 국가에서 "분쟁 광물"로 지정된 물질을 포함하지 않습니다.