

별모양 손잡이 · DIN 6336 플라스틱  
EH 24670.



제품 설명

재질

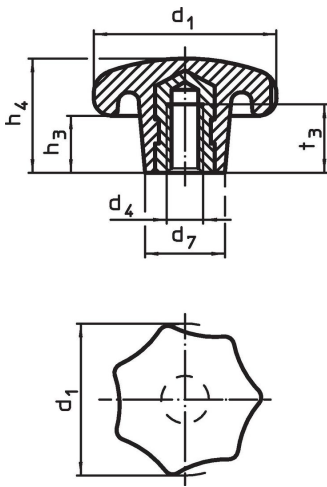
부쉬

- 동
- 스틸, 아연 도금처리
- 스테인레스 스틸 A2

손잡이

- 열가소성 수지 플라스틱 PF 31, RAL 9005와 유사한 검정색

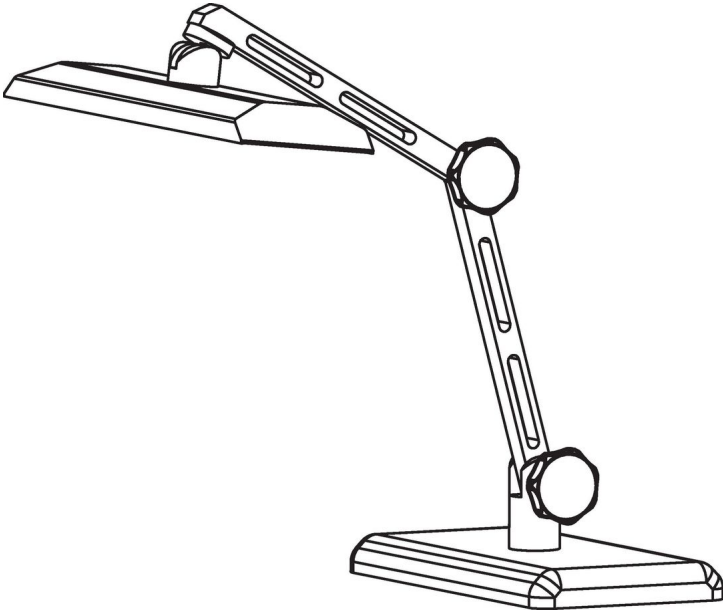
그림



주문 정보

d <sub>1</sub>	d <sub>4</sub>	d <sub>7</sub>	치수			t <sub>3</sub>	최대 [°C]	[g]	제품 번호.
			h <sub>3</sub>	h <sub>4</sub>	[mm]				
나사형 부싱, K형, 동									
20	M 4	10	7	13	6,5	110	3,4	24670.0220	
나사형 부싱, K형, 스틸									
25	M 5	12	8	16	9,5	110	7,4	24670.0225	
32	M 6	14	10	20	12,0	110	13,0	24670.0232	
40	M 8	18	13	25	14,0	110	20,0	24670.0240	
50	M10	22	17	32	18,0	110	40,0	24670.0250	
63	M12	26	21	40	22,0	110	83,0	24670.0263	
80	M16	35	25	50	30,0	110	161,0	24670.0280	
나사형 부싱, K형, 스테인리스 스틸									
25	M 5	12	8	16	9,5	110	7,4	24670.1225	
32	M 6	14	10	20	12,0	110	13,0	24670.1232	
40	M 8	18	13	25	14,0	110	20,0	24670.1240	
50	M10	22	17	32	18,0	110	40,0	24670.1250	
63	M12	26	21	40	22,0	110	83,0	24670.1263	
80	M16	35	25	50	30,0	110	161,0	24670.1280	

## 적용 예



## 규정 준수

### RoHS 준수

지침 2011/65/EU 및 지침 2015/863 준수

### SVHC 재질을 미포함

0.1% w/w 이상 함유된 SVHC 물질 없음 - 2024년 6월 27일 SVHC 목록.

### 식수안전 및 독성물질 관리법 물질을 포함하지 않음

식수안전 및 독성물질 관리법 물질들이 포함되어 있지 않음

<https://www.P65Warnings.ca.gov/>

### 분쟁 광물 포함하지 않음

이 제품은 탄탈륨, 주석, 금 또는 텅스텐 등 민주 공화국 또는 인접 국가에서 "분쟁 광물"로 지정된 물질을 포함하지 않습니다.