

스포크 핸드휠 · 경금속
EH 24610.



제품 설명

모든 핸드휠은 허브 가공이 되어 있으며, 림 부위는 선삭 및 모든 측면에 경면 가공되어 있음. 가공하지 않은 부위는 미세 블라스트 처리; 경면 가공된 림과 함께 핸드휠은 추가적인 광택 작업을 필요로 하지 않는 마감 상태로 제공된다.

재질

- 축 부분
- 스틸, 아연 도금처리

핸드휠

- 알루미늄 주물

원통형 핸들 EH 24530

- 열가소성 수지 플라스틱 PF 31, RAL 9005와 유사한 검정색

조립

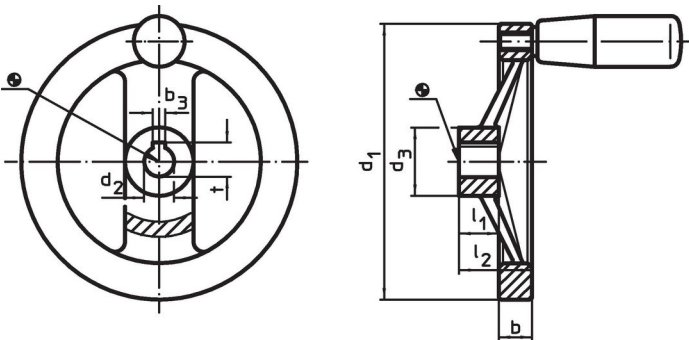
샤프트-엔드 와셔 EH 22270. 축 고정시.

더 많은 정보

추가 제품

- 샤프트-와셔
- 원통형 손잡이, 회전형

그림



허브 키 홈의 방향은 그림에 표시된 것과 다를 수 있습니다.

주문 정보

치수				허브 키웨이, DIN 6885 시트 1				해당 원통형 손잡이 EH 24530.	최대		제품 번호.
d ₁	d ₂ H7	d ₃	b	l ₁	l ₂ ~	b ₃	t	[mm]	[°C]	[g]	
[mm]				[mm]							
키홈 없음, 원통형 손잡이 없음											
125	12	31	15,0	18	33	-	-	-	-	301	24610.0010
125	14	31	15,0	18	33	-	-	-	-	300	24610.0011
140	14	36	16,5	19	36	-	-	-	-	400	24610.0015
140	16	36	16,5	19	36	-	-	-	-	396	24610.0016
160	14	36	18,0	20	39	-	-	-	-	520	24610.0020
160	16	36	18,0	20	39	-	-	-	-	526	24610.0021
200	18	42	20,5	24	45	-	-	-	-	886	24610.0030
200	20	42	20,5	24	45	-	-	-	-	876	24610.0031
250	22	48	23,0	28	51	-	-	-	-	1454	24610.0040
250	26	48	23,0	28	51	-	-	-	-	1516	24610.0041
키홈 있음, 원통형 손잡이 없음											
125	12	31	15,0	18	33	4	13,8	-	-	303	24610.0110
125	14	31	15,0	18	33	5	16,3	-	-	306	24610.0111
140	14	36	16,5	19	36	5	16,3	-	-	406	24610.0115
140	16	36	16,5	19	36	5	18,3	-	-	404	24610.0116
160	14	36	18,0	20	39	5	16,3	-	-	542	24610.0120
160	16	36	18,0	20	39	5	18,3	-	-	525	24610.0121
200	18	42	20,5	24	45	6	20,8	-	-	887	24610.0130
200	20	42	20,5	24	45	6	22,8	-	-	875	24610.0131
250	22	48	23,0	28	51	6	24,8	-	-	1446	24610.0140
250	26	48	23,0	28	51	8	29,3	-	-	1443	24610.0141

치수						허브 키웨이, DIN 6885 시트 1		해당 원통 형 손잡이 EH 24530.	최대	[g]	제품 번호.	
d ₁	d ₂ H7	d ₃	b	l ₁	l ₂ ~	b ₃	t	[mm]	[mm]	[°C]	[g]	
[mm]												
키홈 없음, 원통형 손잡이 EH 24530. 있음												
125	12	31	15,0	18	33	-	-	23 x M 8	110	390	24610.0210	
125	14	31	15,0	18	33	-	-	23 x M 8	110	390	24610.0211	
140	14	36	16,5	19	36	-	-	23 x M 8	110	490	24610.0215	
140	16	36	16,5	19	36	-	-	23 x M 8	110	490	24610.0216	
160	14	36	18,0	20	39	-	-	26 x M10	110	645	24610.0220	
160	16	36	18,0	20	39	-	-	26 x M10	110	645	24610.0221	
200	18	42	20,5	24	45	-	-	26 x M10	110	1000	24610.0230	
200	20	42	20,5	24	45	-	-	26 x M10	110	1000	24610.0231	
250	22	48	23,0	28	51	-	-	28 x M10	110	1585	24610.0240	
250	26	48	23,0	28	51	-	-	28 x M10	110	1585	24610.0241	
키홈 있음, 원통형 손잡이 EH 24530.												
125	12	31	15,0	18	33	4	13,8	23 x M 8	110	390	24610.0310	
125	14	31	15,0	18	33	5	16,3	23 x M 8	110	387	24610.0311	
140	14	36	16,5	19	36	5	16,3	23 x M 8	110	490	24610.0315	
140	16	36	16,5	19	36	5	18,3	23 x M 8	110	490	24610.0316	
160	14	36	18,0	20	39	5	16,3	26 x M10	110	645	24610.0320	
160	16	36	18,0	20	39	5	18,3	26 x M10	110	645	24610.0321	
200	18	42	20,5	24	45	6	20,8	26 x M10	110	1000	24610.0330	
200	20	42	20,5	24	45	6	22,8	26 x M10	110	1000	24610.0331	
250	22	48	23,0	28	51	6	24,8	28 x M10	110	1585	24610.0340	
250	26	48	23,0	28	51	8	29,3	28 x M10	110	1585	24610.0341	

규정 준수

RoHS 준수

납 성분 포함 - 예외조항 6a / 6b / 6c 준수

0.1% w/w 이상 함유된 SVHC 물질 포함

납 성분 포함 - 2024년 6월 27일 SVHC 목록

식수안전 및 독성물질 관리법 물질 포함



납은 노출로 인해 압과 생식 기능에 해를 끼칠 수 있습니다

<https://www.P65Warnings.ca.gov/>

분쟁 광물 포함하지 않음

이 제품은 탄탈륨, 주석, 금 또는 텅스텐 등 민주 공화국 또는 인접 국가에서 "분쟁 광물"로 지정된 물질을 포함하지 않습니다.