

디스크 타입 핸드휠 · 경금속
EH 24600.



제품 설명

후면쪽에 잡기 위한 홈이 있음
모든 핸드휠은 허브 가공이 되어 있으며, 림 부위는 선삭 및 모든 측면에 경면 가공되어 있음. 가공하지 않은 부위는 미세 블라스트 처리; 경면 가공된 림과 함께 핸드휠은 추가적인 광택 작업을 필요로 하지 않는 마감 상태로 제공된다.

재질

축 부분

- 스틸, 아연 도금처리

핸드휠

- 알루미늄 주물

원통형 핸들 EH 24530

- 열가소성 수지 플라스틱 PF 31, RAL 9005와 유사한 검정색

조립

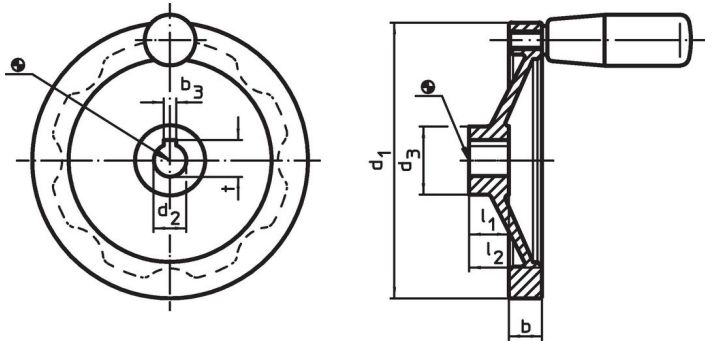
샤프트-엔드 와셔 EH 22270. 축 고정시.

더 많은 정보

추가 제품

- 샤프트-와셔
- 원통형 손잡이, 회전형

그림



허브 키 홈의 방향은 그림에 표시된 것과 다를 수 있습니다.

주문 정보

치수						허브 키웨이, DIN 6885 시트 1		해당 원통 형 손잡이 EH 24530.	🌡️ 최대	📦 [g]	제품 번호.
d ₁	d ₂ H7	d ₃	b	l ₁	l ₂ ~	b ₃	t	[mm]	[°C]	[g]	
[mm]						[mm]		[mm]			
키홈 없음, 원통형 손잡이 없음											
80	10	26	13,0	16	26	-	-	-	-	121	24600.0000
80	12	26	13,0	16	26	-	-	-	-	139	24600.0001
100	10	28	14,0	17	30	-	-	-	-	203	24600.0005
100	12	28	14,0	17	30	-	-	-	-	205	24600.0006
125	12	31	15,0	18	33	-	-	-	-	307	24600.0010
125	14	31	15,0	18	33	-	-	-	-	298	24600.0011
140	14	36	16,5	19	36	-	-	-	-	430	24600.0015
140	16	36	16,5	19	36	-	-	-	-	417	24600.0016
160	14	36	18,0	20	39	-	-	-	-	540	24600.0020
160	16	36	18,0	20	39	-	-	-	-	533	24600.0021
200	18	42	20,5	24	45	-	-	-	-	849	24600.0030
200	20	42	20,5	24	45	-	-	-	-	866	24600.0031
250	22	48	23,0	28	51	-	-	-	-	1495	24600.0040
250	26	48	23,0	28	51	-	-	-	-	1441	24600.0041
키홈 있음, 원통형 손잡이 없음											
80	10	26	13,0	16	26	3	11,4	-	-	139	24600.0100
80	12	26	13,0	16	26	4	13,8	-	-	128	24600.0101
100	10	28	14,0	17	30	3	11,4	-	-	201	24600.0105
100	12	28	14,0	17	30	4	13,8	-	-	194	24600.0106
125	12	31	15,0	18	33	4	13,8	-	-	291	24600.0110
125	14	31	15,0	18	33	5	16,3	-	-	288	24600.0111
140	14	36	16,5	19	36	5	16,3	-	-	413	24600.0115

치수						허브 키웨이, DIN 6885 시트 1		해당 원통 형 손잡이 EH 24530.	최대	[g]	제품 번호.
d ₁	d ₂ H7	d ₃	b	l ₁	l ₂ ~	b ₃	t	[mm]	[°C]	[g]	
[mm]						[mm]		[mm]			
140	16	36	16,5	19	36	5	18,3	-	-	397	24600.0116
160	14	36	18,0	20	39	5	16,3	-	-	529	24600.0120
160	16	36	18,0	20	39	5	18,3	-	-	528	24600.0121
200	18	42	20,5	24	45	6	20,8	-	-	880	24600.0130
200	20	42	20,5	24	45	6	22,8	-	-	870	24600.0131
250	22	48	23,0	28	51	6	24,8	-	-	1515	24600.0140
250	26	48	23,0	28	51	8	29,3	-	-	1496	24600.0141
키홈 없음, 원통형 손잡이 EH 24530. 있음											
80	10	26	13,0	16	26	-	-	18 x M 6	110	160	24600.0200
80	12	26	13,0	16	26	-	-	18 x M 6	110	160	24600.0201
100	10	28	14,0	17	30	-	-	21 x M 6	110	255	24600.0205
100	12	28	14,0	17	30	-	-	21 x M 6	110	255	24600.0206
125	12	31	15,0	18	33	-	-	23 x M 8	110	390	24600.0210
125	14	31	15,0	18	33	-	-	23 x M 8	110	390	24600.0211
140	14	36	16,5	19	36	-	-	23 x M 8	110	510	24600.0215
140	16	36	16,5	19	36	-	-	23 x M 8	110	510	24600.0216
160	14	36	18,0	20	39	-	-	26 x M10	110	675	24600.0220
160	16	36	18,0	20	39	-	-	26 x M10	110	675	24600.0221
200	18	42	20,5	24	45	-	-	26 x M10	110	995	24600.0230
200	20	42	20,5	24	45	-	-	26 x M10	110	995	24600.0231
250	22	48	23,0	28	51	-	-	28 x M10	110	1625	24600.0240
250	26	48	23,0	28	51	-	-	28 x M10	110	1625	24600.0241
키홈 있음, 원통형 손잡이 EH 24530.											
80	10	26	13,0	16	26	3	11,4	18 x M 6	110	160	24600.0300
80	12	26	13,0	16	26	4	13,8	18 x M 6	110	160	24600.0301
100	10	28	14,0	17	30	3	11,4	21 x M 6	110	255	24600.0305
100	12	28	14,0	17	30	4	13,8	21 x M 6	110	255	24600.0306
125	12	31	15,0	18	33	4	13,8	23 x M 8	110	390	24600.0310
125	14	31	15,0	18	33	5	16,3	23 x M 8	110	390	24600.0311
140	14	36	16,5	19	36	5	16,3	23 x M 8	110	510	24600.0315
140	16	36	16,5	19	36	5	18,3	23 x M 8	110	510	24600.0316
160	14	36	18,0	20	39	5	16,3	26 x M10	110	572	24600.0320
160	16	36	18,0	20	39	5	18,3	26 x M10	110	675	24600.0321
200	18	42	20,5	24	45	6	20,8	26 x M10	110	995	24600.0330
200	20	42	20,5	24	45	6	22,8	26 x M10	110	995	24600.0331
250	22	48	23,0	28	51	6	24,8	28 x M10	110	1625	24600.0340
250	26	48	23,0	28	51	8	29,3	28 x M10	110	1625	24600.0341

규정 준수

RoHS 준수

납 성분 포함 - 예외조항 6a / 6b / 6c 준수

0.1% w/w 이상 함유된 SVHC 물질 포함

납 성분 포함 - 2024년 6월 27일 SVHC 목록

식수안전 및 독성물질 관리법 물질 포함



납은 노출로 인해 압과 생식 기능에 해를 끼칠 수 있습니다

<https://www.P65Warnings.ca.gov/>

분쟁 광물 포함하지 않음

이 제품은 탄탈륨, 주석, 금 또는 텅스텐 등 민주 공화국 또는 인접 국가에서 "분쟁 광물"로 지정된 물질을 포함하지 않습니다.