

핸드휠 · DIN950과 유사함, 스텐레스 스틸
EH 24591.



제품 설명

선삭, 테두리 광택처리, 가공되지 않은 표면은 깔끔히 광택처리

재질

- 핸드휠
 • 스텐레스 스틸 A4
- 기계 핸들
 • 스텐레스 스틸 A4

조립

샤프트-엔드 와셔 EH 22270. 축 고정시.

더 많은 정보

추가 제품

- 샤프트-와셔

그림

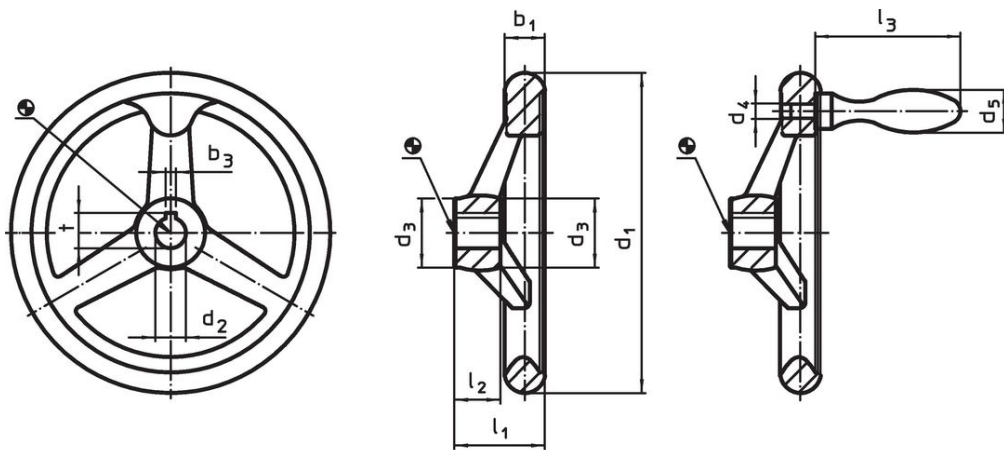



그림 1

그림 2

허브 키 홈의 방향은 그림에 표시된 것과 다를 수 있습니다.

주문 정보

치수								허브 키웨이, DIN 6885 시트 1		분할수	해당 기계 핸들 DIN 39	[g]	제품 번호.
d ₁	d ₂ H9	d ₃	d ₄	d ₅	l ₁	l ₂	l ₃	b ₃	t		[mm]		
[mm]								[mm]					
키홈 없음, 손잡이 없음 B-F/A 형 (구: A 4) - 그림 1													
100	10	25,5	-	-	33,0	17	-	-	-	3	-	431	24591.0005
125	12	27,0	-	-	35,5	18	-	-	-	3	-	633	24591.0010
140	14	29,0	-	-	38,5	19	-	-	-	3	-	851	24591.0015
160	14	31,0	-	-	39,5	20	-	-	-	3	-	1112	24591.0020
200	18	37,0	-	-	44,5	24	-	-	-	3	-	1877	24591.0030
키홈 있음, 손잡이 없음 N-F/A 형 (구: A 3) - 그림 1													
100	10	25,5	-	-	33,0	17	-	3	11,4	3	-	434	24591.0105
125	12	27,0	-	-	35,5	18	-	4	13,8	3	-	659	24591.0110
140	14	29,0	-	-	38,5	19	-	5	16,3	3	-	854	24591.0115
160	14	31,0	-	-	39,5	20	-	5	16,3	3	-	1115	24591.0120
200	18	37,0	-	-	44,5	24	-	6	20,8	3	-	1882	24591.0130
키홈 없음, 기계 조작 핸들 EH 24450. 와 조립, B-F/G 형 (구: F 4) - 그림 2													
100	10	25,5	M 6	16	33,0	17	50	-	-	3	16	472	24591.0405
125	12	27,0	M 8	20	35,5	18	64	-	-	3	20	748	24591.0410
140	14	29,0	M 8	20	38,5	19	64	-	-	3	20	939	24591.0415
160	14	31,0	M10	25	39,5	20	80	-	-	3	25	1273	24591.0420
200	18	37,0	M10	25	44,5	24	80	-	-	3	25	2000	24591.0430

치수								허브 키웨이, DIN 6885 시트 1		분할수	해당 기계 핸들 DIN 39		제품 번호
d ₁	d ₂ H9	d ₃	d ₄	d ₅	l ₁	l ₂	l ₃ ~	b ₃	t				
[mm]								[mm]					
키홈 있음, 기계 조작 핸들 EH 24450.조립, N-F/G 형 (구: F 3) – 그림 2													
100	10	25,5	M 6	16	33,0	17	50	3	11,4	3	16	473	24591.0505
125	12	27,0	M 8	20	35,5	18	64	4	13,8	3	20	753	24591.0510
140	14	29,0	M 8	20	38,5	19	64	5	16,3	3	20	939	24591.0515
160	14	31,0	M10	25	39,5	20	80	5	16,3	3	25	1282	24591.0520
200	18	37,0	M10	25	44,5	24	80	6	20,8	3	25	2000	24591.0530

규정 준수

RoHS 준수

지침 2011/65/EU 및 지침 2015/863 준수

SVHC재질을 미포함

0.1% w/w 이상 함유된 SVHC 물질 없음 - 2024년 6월 27일 SVHC 목록.

식수안전 및 독성물질 관리법 물질들을 포함하지 않음

식수안전 및 독성물질 관리법 물질들이 포함되어 있지 않음
<https://www.P65Warnings.ca.gov/>

분쟁 광물 포함하지 않음

이 제품은 탄탈륨, 주석, 금 또는 텅스텐 등 민주 공화국 또는 인접 국가에서 "분쟁 광물"로 지정된 물질을 포함하지 않습니다.