

핸드휠 · DIN 950 경금속  
EH 24590.



제품 설명

선삭, 테두리 광택처리, 가공되지 않은 표면은 깔끔히 광택처리

재질

핸드휠

- 경금속 Al

기계 핸들 DIN 39 EH 24450.

- 스틸, 회전림, 아연 도금 처리, 피막처리

회전 기계 핸들 DIN 98 EH 24460.

- 스틸, 회전림, 아연 도금 처리, 피막처리

조립

샤프트-엔드 와셔 EH 22270. 축 고정시.

더 많은 정보

추가 제품

- 샤프트-와셔
- 회전형 기계 조작 핸들, DIN 98

그림

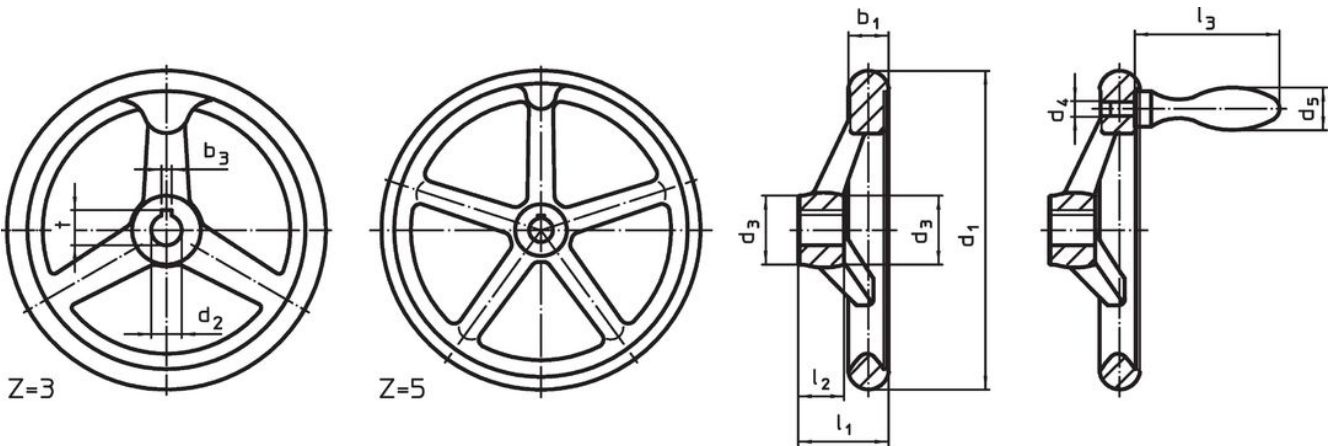



그림 1


그림 2

허브 키홈의 방향은 그림에 표시된 것과 다를 수 있습니다.

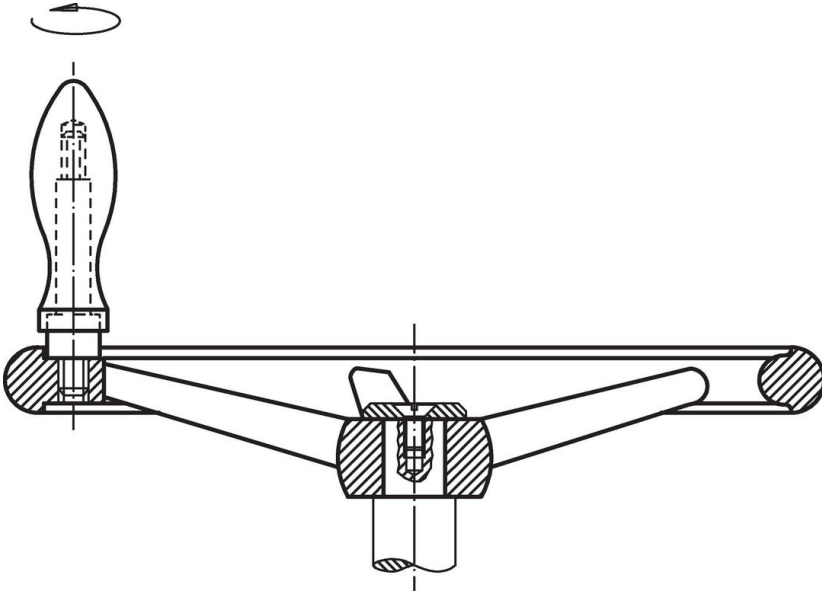
주문 정보

치수								허브 키웨이, DIN 6885 시트 1		분할수 z	해당 기계 핸들 DIN 39 / DIN 98	[g]	제품 번호.
d <sub>1</sub>	d <sub>2</sub> H7	d <sub>3</sub>	d <sub>4</sub>	d <sub>5</sub>	l <sub>1</sub>	l <sub>2</sub>	l <sub>3</sub>	b <sub>3</sub>	t				
[mm]								[mm]					
키홈 없음, 손잡이 없음 B-F/A 형 (구: A 4) - 그림 1													
80	10	24	-	-	29	16	-	-	-	3	-	129	24590.0000
80	12	24	-	-	29	16	-	-	-	3	-	128	24590.0001
100	10	26	-	-	33	17	-	-	-	3	-	207	24590.0005
100	12	26	-	-	33	17	-	-	-	3	-	205	24590.0006
125	12	28	-	-	36	18	-	-	-	3	-	292	24590.0010
125	14	28	-	-	36	18	-	-	-	3	-	298	24590.0011
140	14	30	-	-	39	19	-	-	-	3	-	394	24590.0015
140	16	30	-	-	39	19	-	-	-	3	-	363	24590.0016
160	14	32	-	-	40	20	-	-	-	3	-	480	24590.0020
160	16	32	-	-	40	20	-	-	-	3	-	471	24590.0021
200	18	38	-	-	45	24	-	-	-	3	-	783	24590.0030
200	22	38	-	-	45	24	-	-	-	3	-	770	24590.0031
250	22	45	-	-	50	28	-	-	-	5	-	1509	24590.0040
250	26	45	-	-	50	28	-	-	-	5	-	1510	24590.0041
315	26	53	-	-	56	33	-	-	-	5	-	2350	24590.0045
315	30	53	-	-	56	33	-	-	-	5	-	2314	24590.0046
400	30	65	-	-	63	38	-	-	-	5	-	3740	24590.0050
400	34	65	-	-	63	38	-	-	-	5	-	3700	24590.0051

치수								허브 키웨이, DIN 6885 시트 1		분할수 z	해당 기계 핸들 DIN 39 / DIN 98		제품 번호
d <sub>1</sub>	d <sub>2</sub> H7	d <sub>3</sub>	d <sub>4</sub>	d <sub>5</sub>	l <sub>1</sub> ~	l <sub>2</sub>	l <sub>3</sub> ~	b <sub>3</sub>	t				
[mm]								[mm]					
<b>키홈 있음, 손잡이 없음 N-F/A 형 (구: A 3) - 그림 1</b>													
80	10	24	-	-	29	16	-	3	11,4	3	-	128	24590.0100
80	12	24	-	-	29	16	-	4	13,8	3	-	127	24590.0101
100	10	26	-	-	33	17	-	3	11,4	3	-	208	24590.0105
100	12	26	-	-	33	17	-	4	13,8	3	-	199	24590.0106
125	12	28	-	-	36	18	-	4	13,8	3	-	299	24590.0110
125	14	28	-	-	36	18	-	5	16,3	3	-	291	24590.0111
140	14	30	-	-	39	19	-	5	16,3	3	-	374	24590.0115
140	16	30	-	-	39	19	-	5	18,3	3	-	318	24590.0116
160	14	32	-	-	40	20	-	5	16,3	3	-	422	24590.0120
160	16	32	-	-	40	20	-	5	18,3	3	-	422	24590.0121
200	18	38	-	-	45	24	-	6	20,8	3	-	779	24590.0130
200	22	38	-	-	45	24	-	6	24,8	3	-	758	24590.0131
250	22	45	-	-	50	28	-	6	24,8	5	-	1441	24590.0140
250	26	45	-	-	50	28	-	8	29,3	5	-	1472	24590.0141
315	26	53	-	-	56	33	-	8	29,3	5	-	2500	24590.0145
315	30	53	-	-	56	33	-	8	33,3	5	-	2304	24590.0146
400	30	65	-	-	63	38	-	8	33,3	5	-	3600	24590.0150
400	34	65	-	-	63	38	-	10	37,3	5	-	4725	24590.0151
<b>키홈 없음, 회전형 핸들 포함 EH 24460. 과 조립, B-F/G 형 (구: D 4) - 그림 2</b>													
80	10	24	M 6	16	29	16	49	-	-	3	16	150	24590.0200
80	12	24	M 6	16	29	16	49	-	-	3	16	150	24590.0201
100	10	26	M 6	16	33	17	49	-	-	3	16	210	24590.0205
100	12	26	M 6	16	33	17	49	-	-	3	16	220	24590.0206
125	12	28	M 8	20	36	18	61	-	-	3	20	340	24590.0210
125	14	28	M 8	20	36	18	61	-	-	3	20	340	24590.0211
140	14	30	M 8	20	39	19	61	-	-	3	20	430	24590.0215
140	16	30	M 8	20	39	19	61	-	-	3	20	430	24590.0216
160	14	32	M10	25	40	20	75	-	-	3	25	615	24590.0220
160	16	32	M10	25	40	20	75	-	-	3	25	615	24590.0221
200	18	38	M10	25	45	24	75	-	-	3	25	970	24590.0230
200	22	38	M10	25	45	24	75	-	-	3	25	970	24590.0231
250	22	45	M12	32	50	28	95	-	-	5	32	1885	24590.0240
250	26	45	M12	32	50	28	95	-	-	5	32	1885	24590.0241
315	26	53	M12	32	56	33	95	-	-	5	32	2737	24590.0245
315	30	53	M12	32	56	33	95	-	-	5	32	2701	24590.0246
400	30	65	M16	36	63	38	106	-	-	5	36	4250	24590.0250
400	34	65	M16	36	63	38	106	-	-	5	36	4250	24590.0251
<b>키홈 있음, 회전형 기계 조작 핸들 EH 24460. 과 조립, N-F/G 형 (구: D 3) - 그림 2</b>													
80	10	24	M 6	16	29	16	49	3	11,4	3	16	150	24590.0300
80	12	24	M 6	16	29	16	49	4	13,8	3	16	150	24590.0301
100	10	26	M 6	16	33	17	49	3	11,4	3	16	210	24590.0305
100	12	26	M 6	16	33	17	49	4	13,8	3	16	210	24590.0306
125	12	28	M 8	20	36	18	61	4	13,8	3	20	340	24590.0310
125	14	28	M 8	20	36	18	61	5	16,3	3	20	340	24590.0311
140	14	30	M 8	20	39	19	61	5	16,3	3	20	456	24590.0315
140	16	30	M 8	20	39	19	61	5	18,3	3	20	430	24590.0316
160	14	32	M10	25	40	20	75	5	16,3	3	25	615	24590.0320
160	16	32	M10	25	40	20	75	5	18,3	3	25	615	24590.0321
200	18	38	M10	25	45	24	75	6	20,8	3	25	970	24590.0330
200	22	38	M10	25	45	24	75	6	24,8	3	25	970	24590.0331
250	22	45	M12	32	50	28	95	6	24,8	5	32	1885	24590.0340
250	26	45	M12	32	50	28	95	8	29,3	5	32	1885	24590.0341
315	26	53	M12	32	56	33	95	8	29,3	5	32	2885	24590.0345
315	30	53	M12	32	56	33	95	8	33,3	5	32	2885	24590.0346
400	30	65	M16	36	63	38	106	8	33,3	5	36	4250	24590.0350
400	34	65	M16	36	63	38	106	10	37,3	5	36	4250	24590.0351

치수								허브 키웨이, DIN 6885 시트 1		분할수 z	해당 기계 핸들 DIN 39 / DIN 98		제품 번호
d <sub>1</sub>	d <sub>2</sub> H7	d <sub>3</sub>	d <sub>4</sub>	d <sub>5</sub>	l <sub>1</sub> ~	l <sub>2</sub>	l <sub>3</sub> ~	b <sub>3</sub>	t				
<b>키홈 없음, 기계 조작 핸들 EH 24450. 와 조립, B-F/G 형 (구: F 4) – 그림 2</b>													
80	10	24	M 6	16	29	16	50	-	-	3	16	150	24590.0400
80	12	24	M 6	16	29	16	50	-	-	3	16	150	24590.0401
100	10	26	M 6	16	33	17	50	-	-	3	16	210	24590.0405
100	12	26	M 6	16	33	17	50	-	-	3	16	210	24590.0406
125	12	28	M 8	20	36	18	64	-	-	3	20	340	24590.0410
125	14	28	M 8	20	36	18	64	-	-	3	20	340	24590.0411
140	14	30	M 8	20	39	19	64	-	-	3	20	420	24590.0415
140	16	30	M 8	20	39	19	64	-	-	3	20	420	24590.0416
160	14	32	M10	25	40	20	80	-	-	3	25	615	24590.0420
160	16	32	M10	25	40	20	80	-	-	3	25	615	24590.0421
200	18	38	M10	25	45	24	80	-	-	3	25	970	24590.0430
200	22	38	M10	25	45	24	80	-	-	3	25	970	24590.0431
250	22	45	M12	32	50	28	100	-	-	5	32	1860	24590.0440
250	26	45	M12	32	50	28	100	-	-	5	32	1860	24590.0441
315	26	53	M12	32	56	33	100	-	-	5	32	2860	24590.0445
315	30	53	M12	32	56	33	100	-	-	5	32	2860	24590.0446
400	30	65	M16	36	63	38	112	-	-	5	36	4210	24590.0450
400	34	65	M16	36	63	38	112	-	-	5	36	4210	24590.0451
<b>키홈 있음, 기계 조작 핸들 EH 24450.조립, N-F/G 형 (구: F 3) – 그림 2</b>													
80	10	24	M 6	16	29	16	50	3	11,4	3	16	150	24590.0500
80	12	24	M 6	16	29	16	50	4	13,8	3	16	150	24590.0501
100	10	26	M 6	16	33	17	50	3	11,4	3	16	210	24590.0505
100	12	26	M 6	16	33	17	50	4	13,8	3	16	210	24590.0506
125	12	28	M 8	20	36	18	64	4	13,8	3	20	330	24590.0510
125	14	28	M 8	20	36	18	64	5	16,3	3	20	330	24590.0511
140	14	30	M 8	20	39	19	64	5	16,3	3	20	420	24590.0515
140	16	30	M 8	20	39	19	64	5	18,3	3	20	420	24590.0516
160	14	32	M10	25	40	20	80	5	16,3	3	25	610	24590.0520
160	16	32	M10	25	40	20	80	5	18,3	3	25	610	24590.0521
200	18	38	M10	25	45	24	80	6	20,8	3	25	960	24590.0530
200	22	38	M10	25	45	24	80	6	24,8	3	25	960	24590.0531
250	22	45	M12	32	50	28	100	6	24,8	5	32	1860	24590.0540
250	26	45	M12	32	50	28	100	8	29,3	5	32	1860	24590.0541
315	26	53	M12	32	56	33	100	8	29,3	5	32	2860	24590.0545
315	30	53	M12	32	56	33	100	8	33,3	5	32	2860	24590.0546
400	30	65	M16	36	63	38	112	8	33,3	5	36	4210	24590.0550
400	34	65	M16	36	63	38	112	10	37,3	5	36	4210	24590.0551

적용 예



규정 준수

자세한 규정 준수 정보를 보려면 원하는 품목 번호를 선택하십시오.