

디스크 타입 핸드휠 · DIN 3670
EH 24570.



제품 설명

후면쪽에 잡기 위한 홈이 있음
선삭, 테두리 광택처리, 가공되지 않은 표면은 깔끔히 광택처리

재질

핸드휠
• 알루미늄 주물

조립

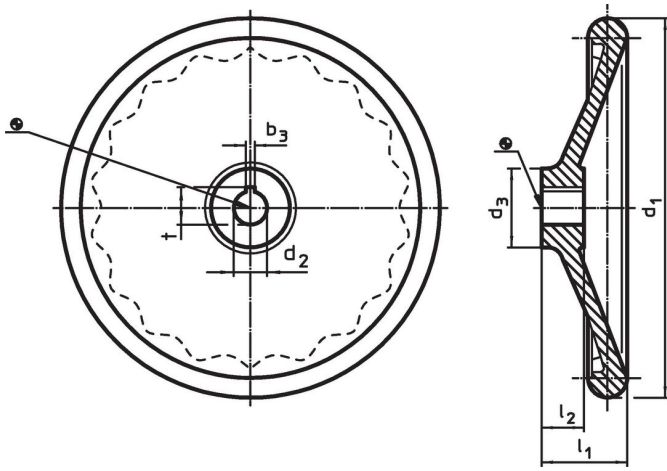
샤프트-엔드 와셔 EH 22270. 축 고정시.

더 많은 정보

추가 제품

• 샤프트-와셔

그림



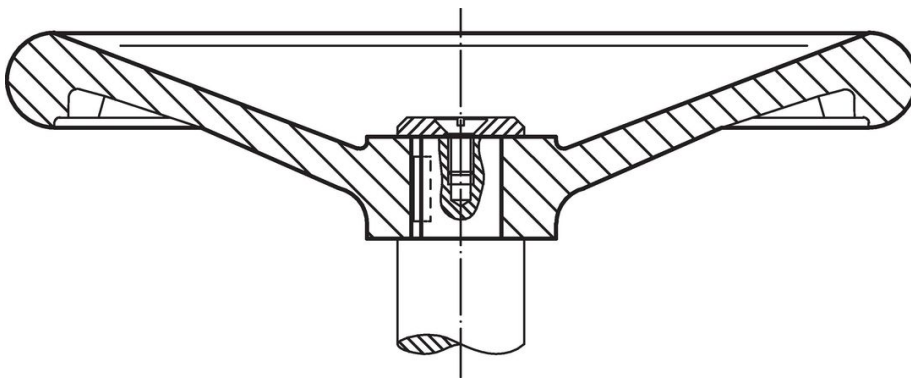
허브 키 홈의 방향은 그림에 표시된 것과 다를 수 있습니다.

주문 정보

| d ₁ | d ₂ H7 | 치수 | | | 허브 키웨이, DIN 6885 시트 1 | | [g] | 제품 번호. |
|--------------------------|----------------------|----------------|----------------|----------------|-----------------------|------|------|------------|
| | | d ₃ | l ₁ | l ₂ | b ₃ | t | | |
| [mm] | | | | | [mm] | | | |
| 스틸 부쉬 없음, B 형 키홈 없음 | | | | | | | | |
| 80 | 10 | 26 | 29 | 16 | - | - | 119 | 24570.0103 |
| 80 | 12 | 26 | 29 | 16 | - | - | 116 | 24570.0104 |
| 100 | 10 | 28 | 33 | 17 | - | - | 194 | 24570.0105 |
| 100 | 12 | 28 | 33 | 17 | - | - | 189 | 24570.0106 |
| 125 | 12 | 31 | 36 | 18 | - | - | 288 | 24570.0110 |
| 125 | 14 | 31 | 36 | 18 | - | - | 284 | 24570.0111 |
| 160 | 14 | 36 | 40 | 20 | - | - | 477 | 24570.0120 |
| 160 | 16 | 36 | 40 | 20 | - | - | 501 | 24570.0121 |
| 200 | 18 | 42 | 45 | 24 | - | - | 955 | 24570.0130 |
| 200 | 22 | 42 | 45 | 24 | - | - | 940 | 24570.0131 |
| 250 | 22 | 48 | 50 | 28 | - | - | 1685 | 24570.0140 |
| 250 | 26 | 48 | 50 | 28 | - | - | 1674 | 24570.0141 |
| 315 | 26 | 56 | 56 | 33 | - | - | 2710 | 24570.0150 |
| 315 | 28 | 56 | 56 | 33 | - | - | 2695 | 24570.0151 |
| 400 | 30 | 65 | 63 | 38 | - | - | 4720 | 24570.0160 |
| 400 | 32 | 65 | 63 | 38 | - | - | 5700 | 24570.0161 |
| 스틸 부쉬 없음, B 형, 키홈 있음 (K) | | | | | | | | |
| 80 | 10 | 26 | 29 | 16 | 3 | 11,4 | 120 | 24570.0303 |
| 80 | 12 | 26 | 29 | 16 | 4 | 13,8 | 129 | 24570.0304 |
| 100 | 10 | 28 | 33 | 17 | 3 | 11,4 | 244 | 24570.0305 |
| 100 | 12 | 28 | 33 | 17 | 4 | 13,8 | 183 | 24570.0306 |
| 125 | 12 | 31 | 36 | 18 | 4 | 13,8 | 250 | 24570.0310 |
| 125 | 14 | 31 | 36 | 18 | 5 | 16,3 | 290 | 24570.0311 |

| d ₁ | d ₂ H7 | 치수 | | | 허브 키웨이, DIN 6885 시트 1 | | [g] | 제품 번호 |
|----------------|----------------------|------------------------|---------------------|----------------|-----------------------|-----------|------|------------|
| | | d ₃ [mm] | l ₁ ~ | l ₂ | b ₃ | t [mm] | | |
| 160 | 14 | 36 | 40 | 20 | 5 | 16,3 | 491 | 24570.0320 |
| 160 | 16 | 36 | 40 | 20 | 5 | 18,3 | 481 | 24570.0321 |
| 200 | 18 | 42 | 45 | 24 | 6 | 20,8 | 880 | 24570.0330 |
| 200 | 22 | 42 | 45 | 24 | 6 | 24,8 | 928 | 24570.0331 |
| 250 | 22 | 48 | 50 | 28 | 6 | 24,8 | 1681 | 24570.0340 |
| 250 | 26 | 48 | 50 | 28 | 8 | 29,3 | 1670 | 24570.0341 |
| 315 | 26 | 56 | 56 | 33 | 8 | 29,3 | 2700 | 24570.0350 |
| 315 | 28 | 56 | 56 | 33 | 8 | 31,3 | 2670 | 24570.0351 |
| 400 | 30 | 65 | 63 | 38 | 8 | 33,3 | 4771 | 24570.0360 |
| 400 | 32 | 65 | 63 | 38 | 10 | 35,3 | 4720 | 24570.0361 |

적용 예



규정 준수

RoHS 준수

납 성분 포함 - 예외조항 6a / 6b / 6c 준수

0.1% w/w 이상 함유된 SVHC 물질 포함

납 성분 포함 - 2024년 1월 23일 SVHC 목록

식수안전 및 독성물질 관리법 물질 포함



납은 노출로 인해 압과 생식 기능에 해를 끼칠 수 있습니다

<https://www.P65Warnings.ca.gov/>

분쟁 광물 포함하지 않음

이 제품은 탄탈륨, 주석, 금 또는 텅스텐 등 민주 공화국 또는 인접 국가에서 "분쟁 광물"로 지정된 물질을 포함하지 않습니다.