

## 원추형 손잡이

EH 24550.

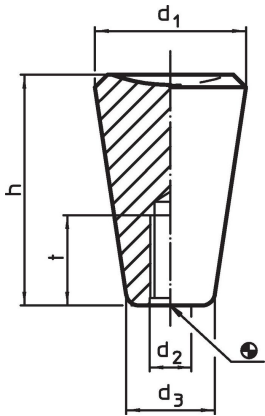


### 제품 설명

#### 재질

- 열경화성 플라스틱 PF 31, 검정색

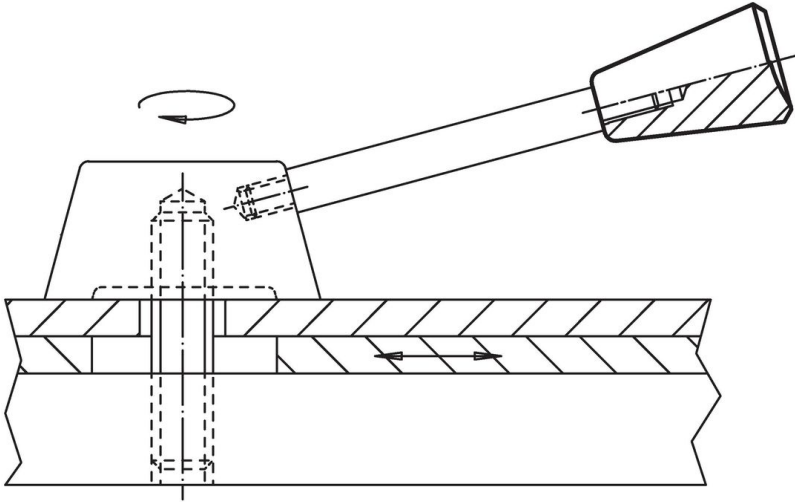
### 그림



### 주문 정보

d <sub>1</sub>	d <sub>2</sub>	치수 d <sub>3</sub> ~ [mm]	h	t 최소	최대 [°C]	[g]	제품 번호.
20	M 5	12	30	18	110	7,8	<a href="#">24550.0010</a>
20	M 6	12	30	18	110	7,4	<a href="#">24550.0011</a>
25	M 6	15	38	18	110	18,0	<a href="#">24550.0020</a>
25	M 8	15	38	18	110	17,0	<a href="#">24550.0021</a>
30	M 8	18	46	18	110	26,0	<a href="#">24550.0030</a>
30	M10	18	46	18	110	25,0	<a href="#">24550.0031</a>
35	M10	21	53	21	110	46,0	<a href="#">24550.0040</a>
35	M12	21	53	21	110	43,0	<a href="#">24550.0041</a>

적용 예



규정 준수

RoHS 준수

지침 2011/65/EU 및 지침 2015/863 준수

SVHC재질을 미포함

0.1% w/w 이상 함유된 SVHC 물질 없음 - 2024년 6월 27일 SVHC 목록.

식수안전 및 특성물질 관리법 물질을 포함하지 않음

식수안전 및 특성물질 관리법 물질들이 포함되어 있지 않음

<https://www.P65Warnings.ca.gov/>

분쟁 광물 포함하지 않음

이 제품은 탄탈륨, 주석, 금 또는 텅스텐 등 민주 공화국 또는 인접 국가에서 "분쟁 광물"로 지정된 물질을 포함하지 않습니다.