

접히는 손잡이 · 회전형 EH 24532.



제품 설명

재질

- 축 부분
- 스틸, 흑색처리
 - 스테인리스 스틸 1.4305

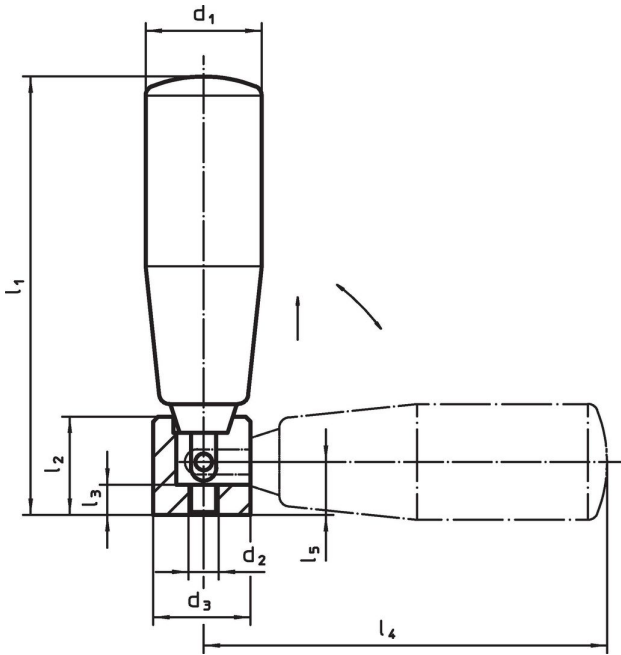
손잡이

- 플라스틱, 검은색, 무광

작동

작동 위치에서 손잡이가 잠긴다. 손잡이를 접기 위해서는 축 방향으로 당겨서 재껴야 한다.

그림



주문 정보

			치수					최대 [°C]	[g]	제품 번호.
d ₁	d ₂	d ₃	l ₁	l ₂	l ₃	l ₄	l ₅			
[mm]										
스틸										
18	M5	16	57	15,0	5	52	9,5	110	53	24532.0018
21	M5	16	67	15,0	5	62	9,5	110	63	24532.0021
22	M5	16	73	15,0	5	68	9,5	110	67	24532.0022
23	M6	20	87	19,5	6	80	10,5	110	111	24532.0023
26	M6	20	102	19,5	6	95	10,5	110	137	24532.0026
28	M8	26	118	26,0	10	106	16,0	110	225	24532.0028
스테인리스 스틸										
23	M6	20	87	19,5	6	80	10,5	110	111	24532.0123
26	M6	20	102	19,5	6	95	10,5	110	137	24532.0126
28	M8	26	118	26,0	10	106	16,0	110	225	24532.0128

규정 준수

자세한 규정 준수 정보를 보려면 원하는 품목 번호를 선택하십시오.