

손잡이  
EH 24520.



제품 설명

재질

- 스틸, 흑색처리
- 스텐레스 스틸 1.4305, 블라스트 가공처리

그림

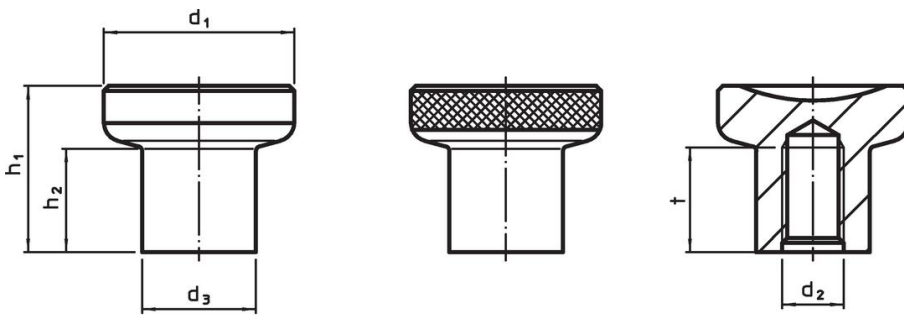



그림 1

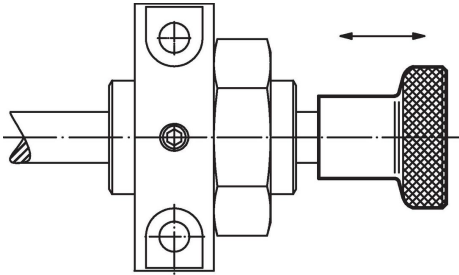
그림 2

주문 정보

d <sub>1</sub>	d <sub>2</sub>	d <sub>3</sub>	치수 [mm]	h <sub>1</sub>	h <sub>2</sub>	t 최소	[g]	제품 번호.
평평한 타입 - 그림 1, 스틸								
21	M 4	12,5		18,0	10,5	10	26	24520.0002
21	M 5	12,5		18,0	10,5	10	25	24520.0003
25	M 6	14,5		22,5	14,0	12	42	24520.0005
25	M 8	14,5		22,5	14,0	12	38	24520.0006
31	M 8	18,5		27,0	17,0	15	75	24520.0008
31	M10	18,5		27,0	17,0	17	70	24520.0009
널링 타입 - 그림 2, 스틸								
21	M 4	12,5		18,0	10,5	10	26	24520.0022
21	M 5	12,5		18,0	10,5	10	25	24520.0023
25	M 6	14,5		22,5	14,0	12	42	24520.0025
25	M 8	14,5		22,5	14,0	12	39	24520.0026
31	M 8	18,5		27,0	17,0	15	75	24520.0028
31	M10	18,5		27,0	17,0	17	70	24520.0029
평평한 타입 - 그림 1, 스텐레스 스틸								
21	M 4	12,5		18,0	10,5	10	26	24520.0102
21	M 5	12,5		18,0	10,5	10	25	24520.0103
25	M 6	14,5		22,5	14,0	12	42	24520.0105
25	M 8	14,5		22,5	14,0	12	38	24520.0106
31	M 8	18,5		27,0	17,0	15	75	24520.0108
31	M10	18,5		27,0	17,0	17	70	24520.0109

d <sub>1</sub>	d <sub>2</sub>	d <sub>3</sub>	치수 [mm]	h <sub>1</sub>	h <sub>2</sub>	t 최소	 [g]	제품 번호.
널링 타입 - 그림 2, 스테인리스 스틸								
21	M 4	12,5		18,0	10,5	10	26	<a href="#">24520.0122</a>
21	M 5	12,5		18,0	10,5	10	25	<a href="#">24520.0123</a>
25	M 6	14,5		22,5	14,0	12	42	<a href="#">24520.0125</a>
25	M 8	14,5		22,5	14,0	12	39	<a href="#">24520.0126</a>
31	M 8	18,5		27,0	17,0	15	75	<a href="#">24520.0128</a>
31	M10	18,5		27,0	17,0	17	70	<a href="#">24520.0129</a>

### 적용 예



### 규정 준수

자세한 규정 준수 정보를 보려면 원하는 품목 번호를 선택하십시오.